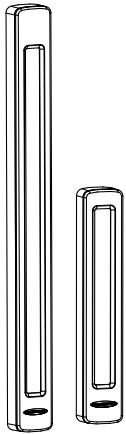


# Luminaria LED de trabajo pesado WLC60 - Atenuable PWM



## Hoja de datos



Las luces de trabajo pesado WLC60 de Banner están diseñadas para resistir entornos hostiles, lo que las convierte en la primera opción para una solución de iluminación de maquinaria. Un diseño mecánico conservador protege el ingreso de líquidos y la tecnología LED de punta entrega brillo de primera clase.

Elija entre una ventana de policarbonato o el vidrio de borosilicato (BSG) que incluye mayor resistencia térmica y a los productos químicos. Esta solución industrial inteligente también incluye estados de atenuación en modo ecológico con eficiencia energética para adaptarse a los niveles de lumen y consumo eléctrico de la aplicación.

- Se puede controlar la intensidad desde 0 a 100 % mediante la modulación de ancho de pulso (PWM) en un cable de control de entrada
- Resistente y duradera para entornos hostiles
- Resistente al aceite, productos químicos y agua con clasificaciones IEC IP67, JIS C IP68G y IP69K según DIN 40050-9
- Alto brillo combinado con ópticas avanzadas que reducen el deslumbramiento
- Fácil de instalar con una amplia variedad de soluciones de montaje
- Altamente resistente a vibraciones y golpes
- Voltaje de entrada de 12 VCC a 30 VCC
- Conector de desconexión rápida integral de 4 pines, M12/estilo Euro



Para atenuación PWM, utilice con el módulo atenuador LC65. Para obtener más información, consulte la hoja de datos del módulo de atenuación LED LC65, p/n [177086](#).



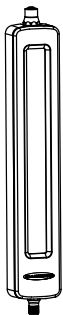
**Importante:** Lea el siguiente instructivo antes de operar el luminario. Descargue la documentación técnica completa Luminaria LED de trabajo pesado WLC60, disponible en varios idiomas, desde [www.bannerengineering.com](http://www.bannerengineering.com) para obtener detalles sobre el uso adecuado, las aplicaciones, las advertencias y las instrucciones de instalación de este dispositivo.



**Importante:** Lea el siguiente instructivo antes de operar el luminario. Por favor descargue desde [www.bannerengineering.com](http://www.bannerengineering.com) toda la documentación técnica de los Luminaria LED de trabajo pesado WLC60, disponibles en múltiples idiomas, para detalles del uso adecuado, aplicaciones, advertencias, y las instrucciones de instalación de estos dispositivos.

## Modelos

### Modelos con conexión de salida lateral y montaje de base

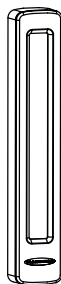


Modelos <sup>1</sup>	Cascadeable	Longitud iluminada (mm)	Ventana
WLC60XW340APWMQ	No	340	Policarbonato
WLC60XW640APWMQ		640	
WLC60CW340APWMQ	Sí	340	
WLC60CW640APWMQ		640	
WLC60XW340GAPWMQ	No	340	Vidrio de borosilicato
WLC60XW640GAPWMQ		640	
WLC60CW340GAPWMQ	Sí	340	
WLC60CW640GAPWMQ		640	

<sup>1</sup> Se incluyen los modelos de desconexión rápida integral de 4 pines, M12/ estilo Euro.

- Para solicitar el modelo de cable de PVC de 2 m (6.5 ft), omita el sufijo "Q" en el número del modelo. Por ejemplo, WLC60XW340APWM.
- Los modelos con desconexión rápida requieren un cable conector.

## Modelos con conexión de salida posterior y montaje de base



Modelos <sup>1</sup>	Cascadeable	Longitud iluminada (mm)	Ventana
WLC60XW340ARPWMQ	No	340	Policarbonato
WLC60XW640ARPWMQ		640	
WLC60CW340ARPWMQ	Sí	340	
WLC60CW640ARPWMQ		640	
WLC60XW340GARPWMQ	No	340	Vidrio de borosilicato
WLC60XW640GARPWMQ		640	
WLC60CW340GARPWMQ	Sí	340	
WLC60CW640GARPWMQ		640	

## Criterio de espaciado (SC)

El criterio de espaciado es la relación de espaciado del accesorio con la altura de montaje y ayuda a establecer un patrón para los accesorios. Al multiplicar los criterios de espaciado por la altura de montaje se obtiene el espaciado máximo del accesorio que aún entrega iluminación uniforme (sin sombras entre los accesorios).

Espaciado de luminarias = SC × altura para el plano iluminado

La altura de montaje es la distancia desde el accesorio a la superficie que desea iluminar.

## Cableado

	Pines	Color	Conexión
	1	Café	12 a 30 VDC
	3	azul	CC común
	4	negro	Entrada de modulación de ancho de pulso (PWM)
	2	blanco	No utilizado

Para intensidad máxima, deje los cables blanco y negro flotando o conectados a común.

## Especificaciones

**Fuente de alimentación**

Voltaje de operación: 12 VDC a 30 VDC  
 Utilice únicamente con una fuente de alimentación Clase 2 (UL) adecuada o con una fuente de alimentación SELV (CE)  
 Consulte las características eléctricas en la etiqueta del producto

**Modulación de ancho de pulso (PWM)**

Frecuencia: Hasta 30 kHz  
 Voltaje: 12 VDC a 30 VDC  
 Corriente: 5 mA máx.

**Circuito de protección de alimentación**

Protegido contra polaridad inversa y voltajes transitorios

**Material**

Carcasa de aluminio niquelado  
 Ventana de policarbonato o vidrio de borosilicato

**Características de la luminaria**

Temperatura de color (CCT): 6200K (+500, -550K)  
 Color: Blanco frío

**Salida de lumen**

1300 lumens para modelos de 340 mm (típicamente a 25 °C)  
 2600 lumens para modelos de 640 mm (típicamente a 25 °C)  
 Eficacia luminosa: 87 lumens/watt, típico a 24 VDC a 25 °C  
 CRI: 80 mínimo

**Criterio de espaciado**

0.86

**Vida útil de la LED**

Mantenimiento de lumen - L70  
 Cuando se opera dentro de las especificaciones, la salida disminuirá menos del 30 % después de 60,000 horas.

**Corriente de alimentación**

Longitud (mm)	Máx. Llamada de corriente	Llamada de corriente típica
340	1.40 A a 12 VDC	1.30 A a 12 VDC
	0.70 A a 24 VDC	0.59 A a 24 VDC
	0.56 A a 30 VDC	0.47 A a 30 VDC
640	3.10 A a 12 VDC	2.80 A a 12 VDC
	1.53 A a 24 VDC	1.17 A a 24 VDC
	1.22 A a 30 VDC	0.97 A a 30 VDC

**Conexiones**

Desconexión rápida integral macho de 4 pines, M12/estilo Euro o cable integral de 2 m (6.5 ft)  
Se necesita cable conector para los modelos de desconexión rápida

**Datos de prueba**

LM-79, LM-80, TM-21

**Notas de la aplicación**

Al conectar las luces de cascada en serie es importante no superar las limitaciones de corriente máxima de 4 Amp.

Voltaje de entrada	Máx. Número de unidades	
	Modelos de 340 mm	Modelos de 640 mm
12 VDC	2	1
24 VDC	5	2
30 VDC	7	3

**Temperatura de almacenamiento**

-40 °C a +70 °C (-40 °F a +158 °F)

**Temperatura de funcionamiento**

-40 °C a +50 °C (-40 °F a +122 °F) en la configuración de intensidad máxima  
-40 °C a +70 °C (-40 °F a +158 °F) en la configuración de atenuación PWM con un ciclo de trabajo de 1 a 70 %

**Índice de protección ambiental**

IEC IP67, JIS C IP68G, IP69K según DIN 40050-9

**Vibración e impacto mecánico**

Vibración: 10 Hz a 55 Hz, amplitud pico a pico de 1 mm según IEC 60068-2-6  
Impacto: 15G, 11 ms de duración, media onda sinusoidal según IEC 60068-2-27

**Certificaciones**



**Protección contra sobrecorriente requerida**



**ADVERTENCIA:** Las conexiones eléctricas deben hacerse por personal calificado conforme a los códigos eléctricos locales y nacionales, y los reglamentos.

La protección contra sobrecorriente es requerido que sea proporcionada por la tabla final de aplicación de producto final

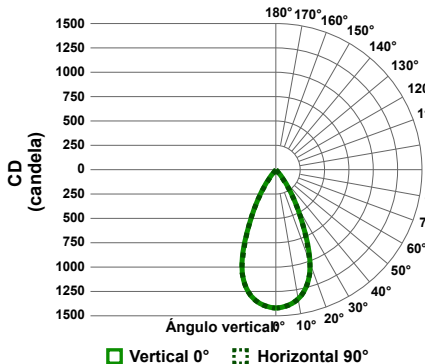
La protección contra sobrecorriente puede ser proporcionada por un fusible externo o por medio de limitación de corriente de una fuente de alimentación Clase 2. Cables conductores de alimentación < 24 AWG no deben juntarse.

Para soporte adicional sobre el producto, visite [www.bannerengineering.com](http://www.bannerengineering.com).

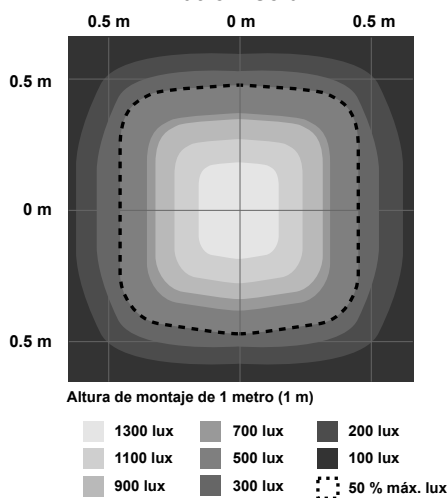
Cableado de Suministro (AWG)	Protección a sobrecorriente requerida (Amps)
20	5.0
22	3.0
24	2.0
26	1.0
28	0.8
30	0.5

**Curvas de rendimiento**

**Distribución polar candela**



**Patrón Isolux**



**Iluminancia a distancia**

Distancia (m)	Haz central (lux)		Ancho de haz (m)	
	0.5 m	1.0 m	0.5 m	1.0 m
0.5 m	5759 lux		0.5 m	0.5 m
1.0 m	1554 lux		1.0 m	1.0 m
1.5 m	714 lux		1.5 m	1.5 m
2.0 m	407 lux		1.9 m	2.0 m

▲ Extensión vertical: 50.3°  
▲ Extensión horizontal: 45.5°

Imagen 1: Modelos de 340 mm

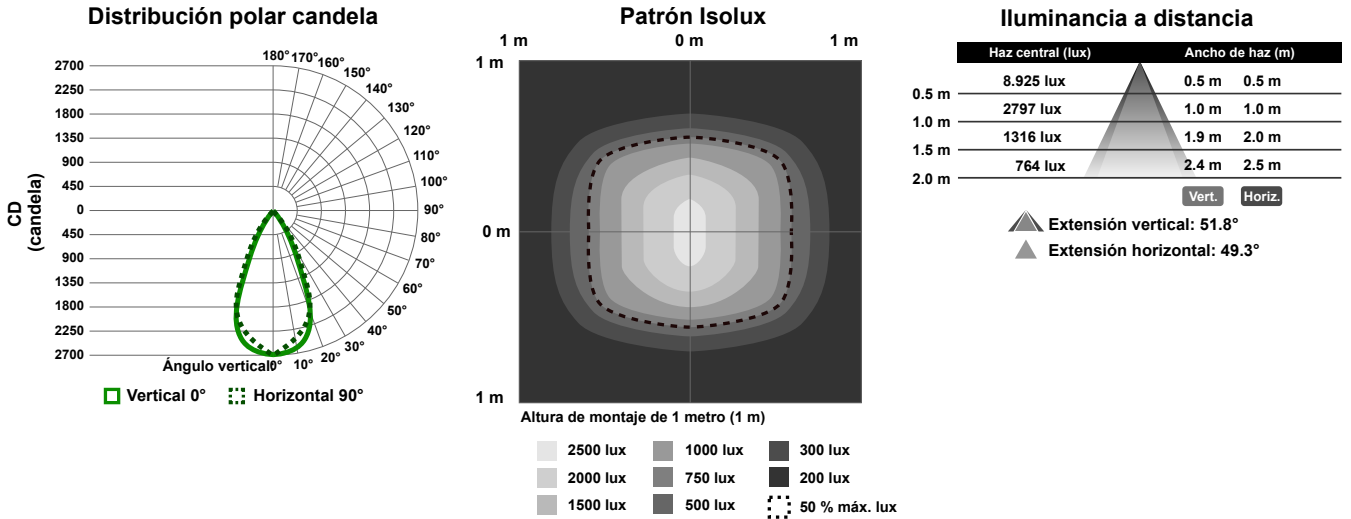


Imagen 2: Modelos de 640 mm

## Dimensiones para los modelos WLC60 (Atenuables) de 340 mm

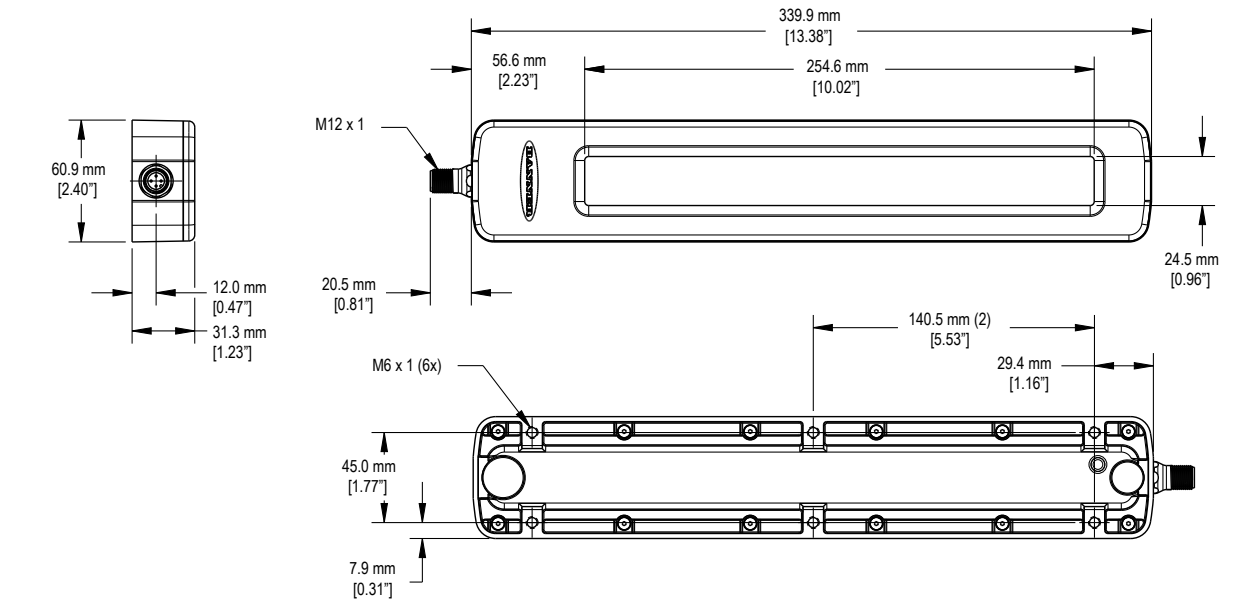


Imagen 3: Modelos de salida lateral con montaje de base WLC60 (340 mm)

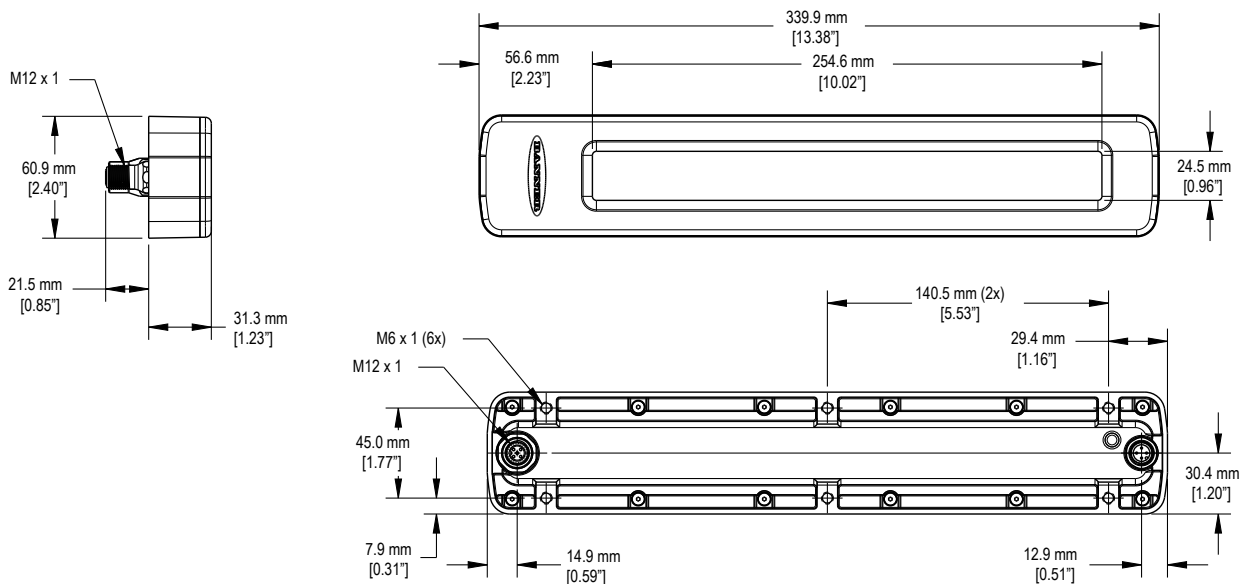


Imagen 4: Modelos de salida posterior con montaje de base WLC60 (340 mm)

## Dimensiones para los modelos WLC60 de 640 mm

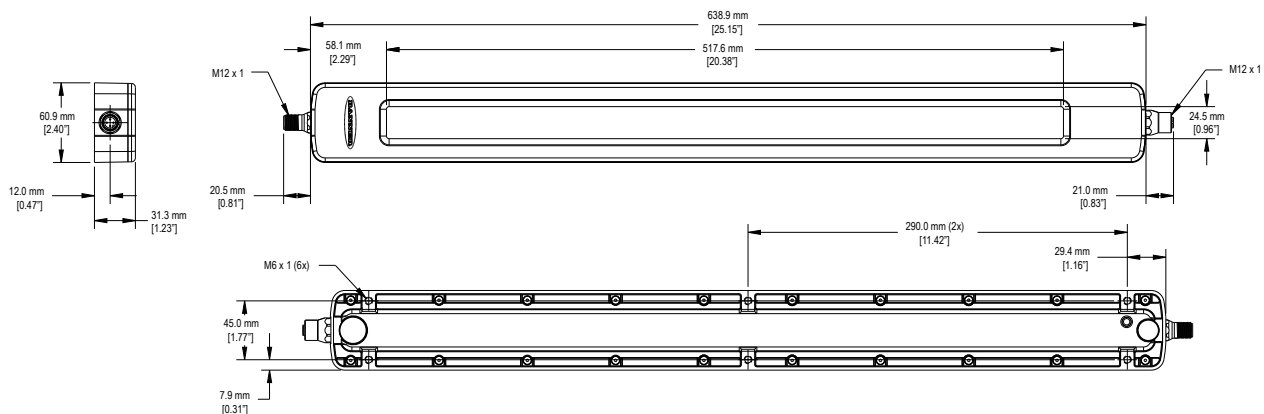


Imagen 5: Dimensiones para los modelos de salida lateral con montaje de base WLC60 (640 mm)

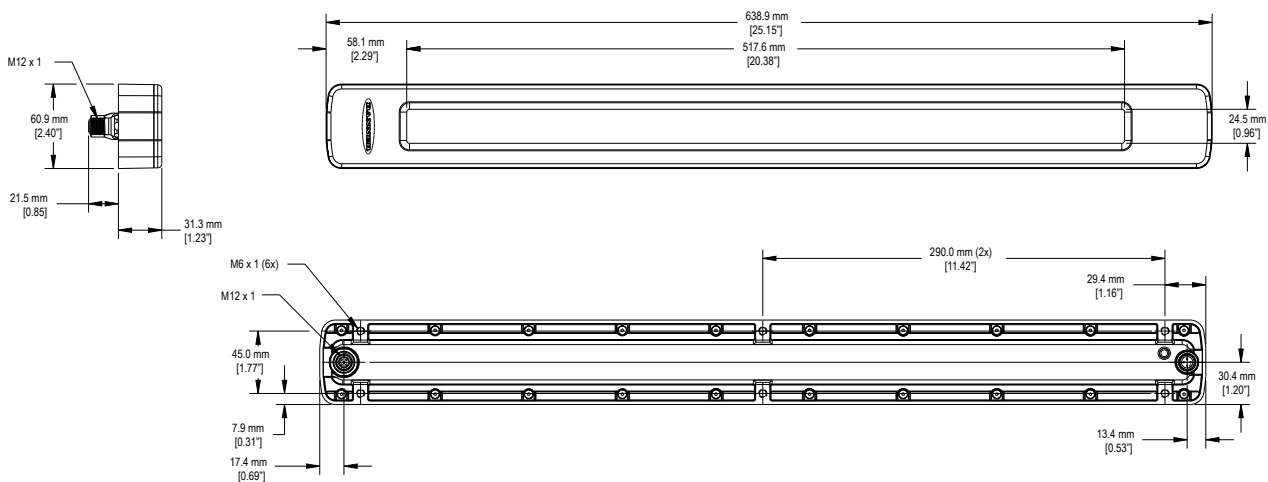


Imagen 6: Dimensiones para los modelos de salida posterior con montaje de base WLC60 (640 mm)

## Accesorios

### Set de Cables

Cables conectores M12 roscado de 4 pines/estilo Euro - terminación única				
Modelo	Longitud	Estilo	Dimensiones	Pinout (Hembra)
MQDC-406	1.83 m (6 pies)	Recto		<p>1 = Marrón 2 = Blanco 3 = Azul 4 = Negro</p>
MQDC-415	4.57 m (15 pies)			
MQDC-430	9.14 m (30 pies)			
MQDC-450	15.2 m (50 pies)			
MQDC-406RA	1.83 m (6 pies)	Ángulo Recto		
MQDC-415RA	4.57 m (15 pies)			
MQDC-430RA	9.14 m (30 pies)			
MQDC-450RA	15.2 m (50 pies)			

M12 Roscado de 4 Pines/Cables Conectores Estilo Euro—Doble Terminación				
Modelo	Longitud	Estilo	Dimensiones	Disposición de los pines
MQDEC-401SS	0.31 m (1 pies)	Macho Recto/Hembra Recto		<p>Hembra</p> <p>Macho</p> <p>1 = Marrón 2 = Blanco 3 = Azul 4 = Negro</p>
MQDEC-403SS	0.91 m (3 pies)			
MQDEC-406SS	1.83 m (6 pies)			
MQDEC-412SS	3.66 m (12 pies)			
MQDEC-420SS	6.10 m (20 pies)			
MQDEC-430SS	9.14 m (30 pies)			
MQDEC-450SS	15.2 m (50 pies)	Macho en Ángulo Recto/Hembra Plano		<p>1 = Marrón 2 = Blanco 3 = Azul 4 = Negro</p>
MQDEC-403RS	0.91 m (1 pie)			
MQDEC-406RS	1.83 m (3 pies)			
MQDEC-412RS	3.66 m (12 pies)			
MQDEC-420RS	6.10 m (20 pies)			
MQDEC-430RS	9.14 m (30 pies)			
MQDEC-450RS	15.2 m (50 pies)			

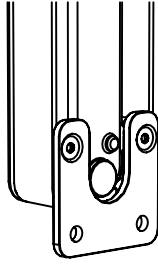
Cables conectores M12 roscado de 4 pines/estilo Euro - Lavado a presión de acero inoxidable, terminación única				
Modelo	Longitud	Estilo	Dimensiones	Pinout (Hembra)
MQDC-WDSS-0406	1.83 m (6 pies)	Recto		<p>1 = Marrón 2 = Blanco 3 = Azul 4 = Negro</p>
MQDC-WDSS-0415	4.57 m (15 pies)			
MQDC-WDSS-0430	9.14 m (30 pies)			

M12 Roscado de 4 Pines/Cables Conectores Estilo Euro—Doble Terminación, Lavado a Presión, Acero Inoxidable				
Modelo	Longitud	Estilo	Dimensiones	Disposición de los pines
MQDEC-WDSS-401SS	0.3 m (1 pie)	Macho Recto/Hembra Recto		<p>Hembra</p> <p>Macho</p> <p>1 = Marrón 2 = Blanco 3 = Azul 4 = Negro</p>
MQDEC-WDSS-403SS	0.91 m (3 pies)			
MQDEC-WDSS-406SS	1.83 m (6 pies)			
MQDEC-WDSS-412SS	3.66 m (12 pies)	Macho Recto/Hembra Recto		<p>1 = Marrón 2 = Blanco 3 = Azul 4 = Negro</p>
MQDEC-WDSS-420SS	6.10 m (20 pies)			
MQDEC-WDSS-430SS	9.14 m (30 pies)			

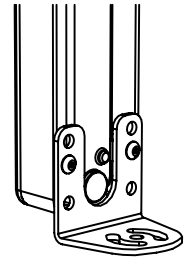
## Soportes de montaje

**LMBWLC60F**

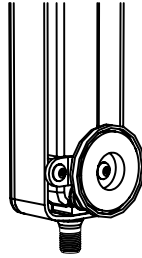
- Conjunto de dos soportes planos
- Acero inoxidable serie 300
- Incluye tornillos M6 de cabeza plana para el montaje en la luz
- Distancia para piezas de montaje M6 o 1/4-20

**LMBWLC60RA**

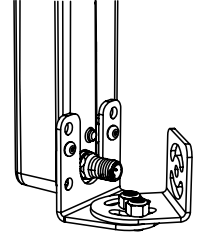
- Conjunto de dos soportes en ángulo de 90°
- Acero inoxidable serie 300
- Incluye tornillos de cabeza de botón M6 para montar la luminaria
- Distancia para piezas de montaje M6 o 1/4-20

**LMBWLC60MAG**

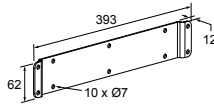
- Conjunto de montaje magnético (conjunto de dos)
- Imanes de dos pulgadas
- Se incluyen piezas de montaje

**LMBWLC60RAS**

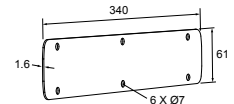
- Conjunto de dos soportes en ángulo de 90° con montaje giratorio
- Acero inoxidable serie 300
- Incluye piezas para el montaje en la luz

**LMBWLC60B340**

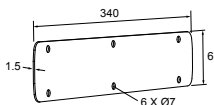
- Placa para sellar la cavidad en la parte posterior de los modelos de 340 mm
- Acero inoxidable serie 300
- Incluye piezas para el montaje en la luz

**ACC-WLC60-340-GSK-FDA-1**

- Empaquetadura azul de silicona aprobada por la FDA
- Espesor: 1,6 mm

**ACC-WLC60-340-GSK-N-1**

- Empaquetadura de nitrilo negro
- Espesor: 1,5 mm



## Garantía Limitada de Banner Engineering Corp.

Banner Engineering Corp. garantiza que sus productos no tienen defectos de material ni de mano de obra, durante un año después de la fecha de envío. Banner Engineering Corp. reparará o cambiará, sin costo, todo producto de su fabricación, que en el momento que sea devuelto a la fábrica, se encuentre que está defectuoso durante el periodo de garantía. Esta garantía no cubre daños o responsabilidad por el mal uso, abuso o la aplicación o la instalación inadecuada del producto Banner.

**ESTA GARANTÍA LIMITADA ES EXCLUSIVA Y REEMPLAZA A TODAS LAS OTRAS GARANTÍAS, SEAN EXPRESAS O IMPLÍCITAS (INCLUIDA, SIN LIMITACIÓN, CUALQUIER GARANTÍA DE COMERCIABILIDAD O ADECUACIÓN PARA UN FIN ESPECÍFICO), Y SE DERIVAN DE LA EJECUCIÓN, NEGOCIACIÓN O USO COMERCIAL.**

Esta garantía es exclusiva y está limitada para la reparación o, si así lo decide Banner Engineering Corp., el cambio. **EN NINGÚN CASO BANNER ENGINEERING CORP. SERÁ RESPONSABLE ANTE EL COMPRADOR O ALGUNA OTRA PERSONA O ENTIDAD POR COSTOS ADICIONALES, GASTOS, PÉRDIDAS, PÉRDIDA DE GANANCIAS NI DAÑOS IMPREVISTOS, EMERGENTES O ESPECIALES QUE SURJAN DE CUALQUIER DEFECTO DEL PRODUCTO O DEL USO O INCAPACIDAD DE USO DEL PRODUCTO, YA SEA QUE SE DERIVE DEL CONTRATO O DE LA GARANTÍA, ESTATUTO, AGRAVIO, RESPONSABILIDAD OBJETIVA, NEGLIGENCIA O DE OTRO TIPO.**

Banner Engineering Corp. se reserva el derecho a cambiar, modificar o mejorar el diseño del producto sin suponer ninguna obligación o responsabilidad relacionada con algún producto fabricado previamente por Banner Engineering Corp. Todo mal uso, abuso, o aplicación o instalación incorrectas de este producto, o el uso de este para aplicaciones personales cuando se ha indicado que el producto no está diseñado para dichos fines, invalidará la garantía del producto. Toda modificación a este producto sin la aprobación expresa de Banner Engineering Corp invalidará las garantías del producto. Todas las especificaciones publicadas en este documento están sujetas a cambios; Banner se reserva el derecho de modificar las especificaciones del producto o actualizar la documentación en cualquier momento. Las especificaciones y la información del producto en idioma inglés tienen prioridad sobre la información entregada en otro idioma. Para obtener la versión más reciente de la documentación, consulte: [www.bannerengineering.com](http://www.bannerengineering.com).

Para información de patentes, consulte [www.bannerengineering.com/patents](http://www.bannerengineering.com/patents).

## Importador mexicano

Banner Engineering de México, S. de R.L. de C.V.  
David Alfaro Siqueiros 103 Piso 2 Valle oriente  
San Pedro Garza García Nuevo León, C. P. 66269  
81 8363.2714