



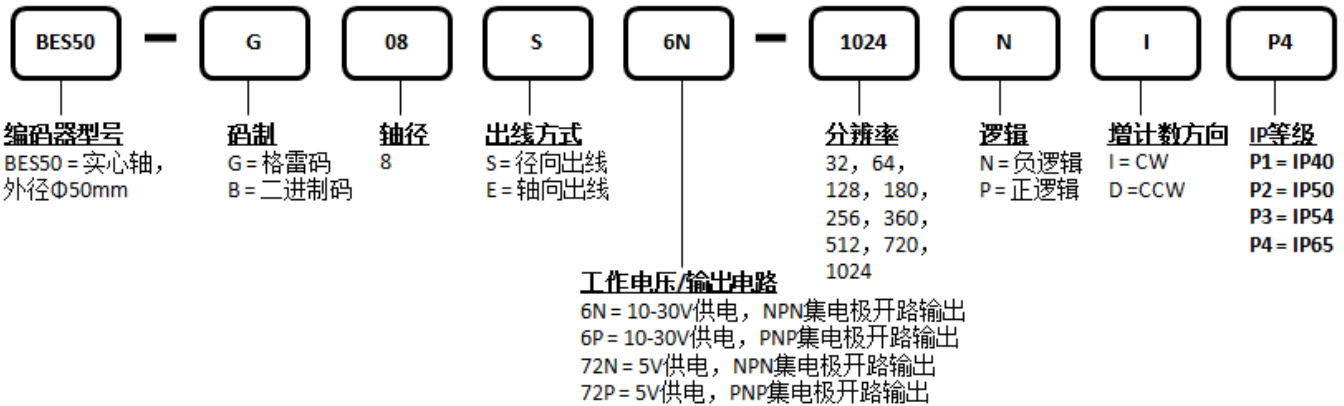
BES50系列绝对值编码器

产品特征



- | 工业标准外壳Φ50mm，实心轴径Φ8mm
- | 分辨率可达1024C/R
- | 多种输出方式：NPN集电极开路输出，PNP集电极开路输出
- | 防护等级：IP54，IP65

产品型号说明



电气参数

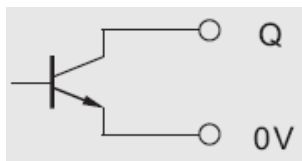
分辨率	最大1024C/R			
型号	6N	6P	72N	72P
输出电路	NPN集电极开路	PNP集电极开路	NPN集电极开路	PNP集电极开路
工作电压	10-30Vdc	10-30Vdc	5Vdc	5Vdc
消耗电流	80mA			
响应频率	最高100KHz			
上升沿时间				
工作电流	每通道最大30mA			
负载短路保护	有			
负载反极性保护	有			
认证	CE			

机械参数

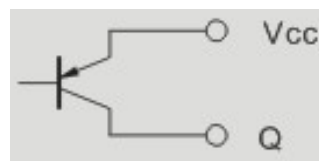
最大转速	6000r/min	储存温度	-20°C ~ + 80°C
负载	轴向 40 N, 径向 80 N	抗冲击	1000m/ s ² , 6ms
重量	0.19Kg	抗振动	100m/s ² , 10~200Hz
防护等级	IP54, IP65	出线方式	1m 电缆
启动力矩	最大 5 x 10 ⁻² Nm	外壳材质	铝
工作温度	-10°C ~ + 70°C	轴材质	不锈钢

输出电路

6N/72N (集电极开路)



6P/72P (集电极开路)



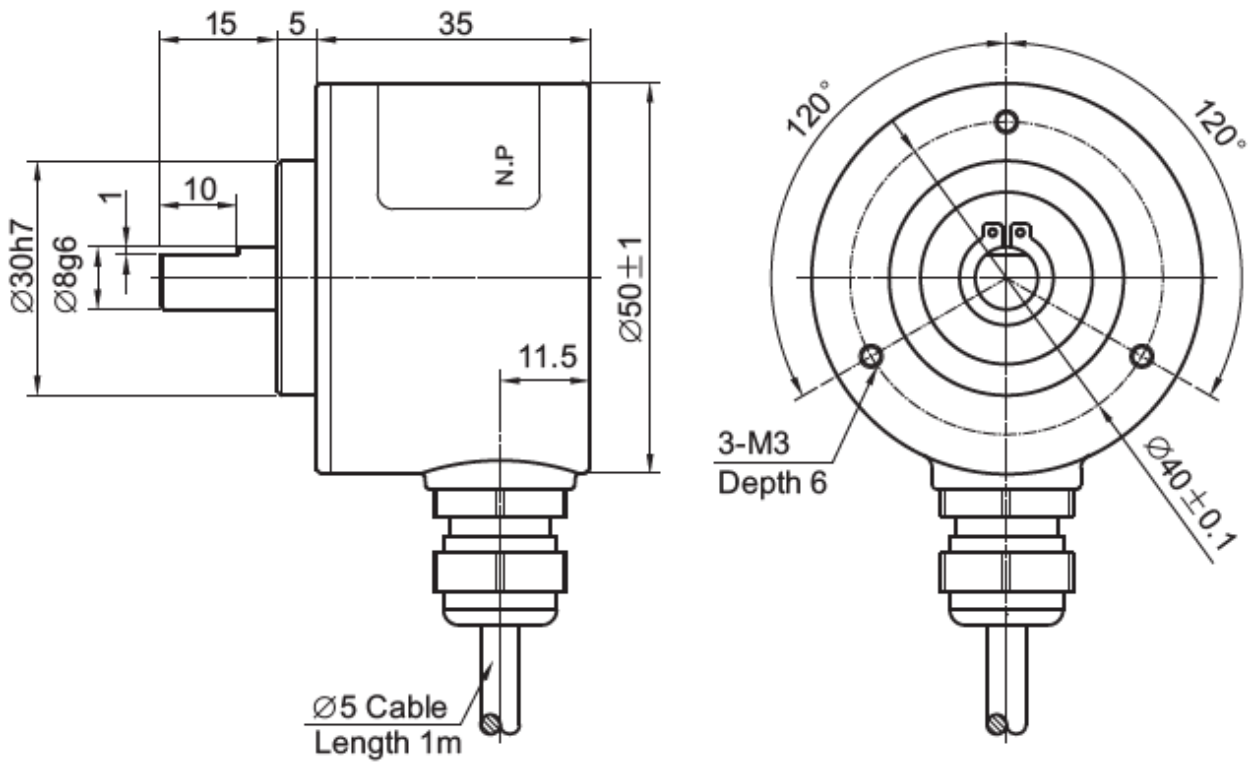
接线

线色\分辨率	180	256	360	512	720	1024
棕	2^0	2^0	2^0	2^0	2^0	2^0
棕黑	2^1	2^1	2^1	2^1	2^1	2^1
橙	2^2	2^2	2^2	2^2	2^2	2^2
橙黑	2^3	2^3	2^3	2^3	2^3	2^3
黄	2^4	2^4	2^4	2^4	2^4	2^4
黄黑	2^5	2^5	2^5	2^5	2^5	2^5
绿	2^6	2^6	2^6	2^6	2^6	2^6
绿黑	2^7	2^7	2^7	2^7	2^7	2^7
蓝	$\overline{2^7}$	$\overline{2^7}$	2^8	2^8	2^8	2^8
蓝黑			$\overline{2^8}$	$\overline{2^8}$	2^9	2^9
粉					$\overline{2^9}$	$\overline{2^9}$
屏蔽	G	G	G	G	G	G
红	V _{CC}	V _{CC}	V _{CC}	V _{CC}	V _{CC}	V _{CC}
黑	0V	0V	0V	0V	0V	0V

说明: $2^7, 2^8, 2^9$: 顺时针方向 (CW) 加计数;

$\overline{2^7}, \overline{2^8}, \overline{2^9}$: 逆时针方向 (CCW) 加计数。

机械尺寸





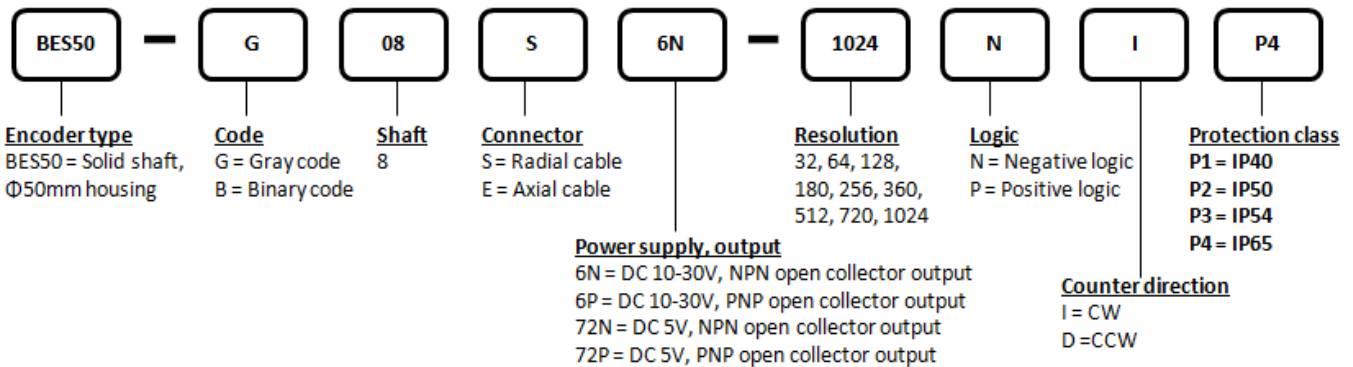
BES50 Series Absolute Encoder

Feature



- I Housing 50mm, solid shaft Φ 8mm
- I Up to 1024C/R
- I Output: NPN open collector, PNP open collector
- I Protection class: IP54, IP65

Model Definition



Electrical Data

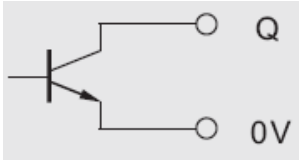
Resolution(PPR)	Max. 1024C/R			
Type	6N	6P	72N	72P
output	NPN open collection	PNP open collection	NPN open collection	PNP open collection
Power supply	10-30Vdc	10-30Vdc	5Vdc	5Vdc
Current consumption	80mA			
Output frequency	Max. 100KHz			
Rise time				
Operation current	Max. 30mA			
Short protection	Yes			
Polarity inversion protection	Yes			
Certification	CE			

Mechanical Data

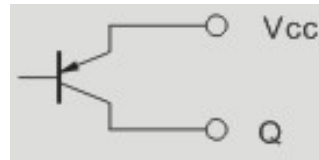
RPM	6000r/min	Storage temperature	-20°C ~ + 80°C
Shaft Loading	Axial 40 N, Radial 80 N	Shock resistance	1000m/ s ² , 6ms
Weight	0.19Kg	Vibration resistance	100m/s ² , 10~200Hz
Protection class	IP54, IP65	Connector	1 meter cable
Starting torque	Max. 5 x 10 ⁻² Nm	Housing material	aluminum
Operating temperature	-10°C ~ + 70°C	Shaft material	stainless steel

Output

6N/72N (open collector)



6P/72P (open collector)



Electrical Connection

Cable\resolution	180	256	360	512	720	1024
brown	2^0	2^0	2^0	2^0	2^0	2^0
brown-bl ack	2^1	2^1	2^1	2^1	2^1	2^1
orange	2^2	2^2	2^2	2^2	2^2	2^2
orange-bl ack	2^3	2^3	2^3	2^3	2^3	2^3
yel low	2^4	2^4	2^4	2^4	2^4	2^4
Yel low-bl ack	2^5	2^5	2^5	2^5	2^5	2^5
green	2^6	2^6	2^6	2^6	2^6	2^6
Green-bl ack	2^7	2^7	2^7	2^7	2^7	2^7
bl ue	$\overline{2^7}$	$\overline{2^7}$	2^8	2^8	2^8	2^8
bl ue-bl ack			$\overline{2^8}$	$\overline{2^8}$	2^9	2^9
pi nk					$\overline{2^9}$	$\overline{2^9}$
Shi el d	G	G	G	G	G	G
Red	V_{CC}	V_{CC}	V_{CC}	V_{CC}	V_{CC}	V_{CC}
Bl ack	0V	0V	0V	0V	0V	0V

Counter direction: $2^7, 2^8, 2^9$: CW; $\overline{2^7}, \overline{2^8}, \overline{2^9}$: CCW

Mechanical Drawing

