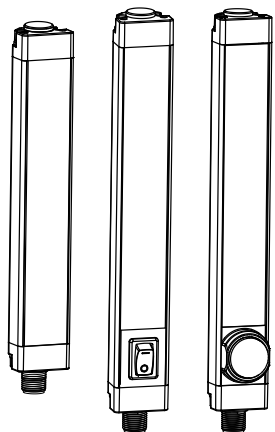


Ficha técnica



Las regletas de iluminación por LED de Banner tienen carcasas de aluminio resistentes, difusores irrompibles y grados de protección excepcionales. Este tipo de iluminación por LED multifuncional es ideal para maquinas, espacios cerrados y otras aplicaciones de iluminación industrial.

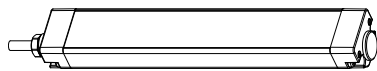
- Un 40% más luminosas y un 40% más eficaces que el modelo anterior.
- Diseño plano para espacios reducidos.
- Opción IP69K resistente al agua y robusta.
- Disponible en ocho longitudes de 145 a 1130 mm.
- Modelos de lentilla o gama de difusores transparentes o translúcidos.
- Alimentación en cadena de varias luces.



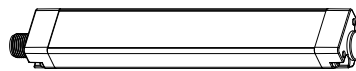
NOTA: Cuando se utilicen las luces en cascada, puede utilizarse un modelo con interruptor ON/OFF para controlar las luces en cascada.

Nuevas características

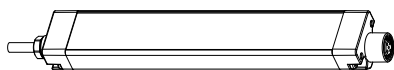
- Luz de mejor calidad: LED más luminosos y más cercanos.
- Clips de presión opcionales para facilitar la instalación y la sustitución.
- Capacidad para atenuar la luz utilizando el pinout de cableado (Hi /Lo/Off).
- Interruptor opcional ahora con tres funciones: Hi(Fuerte)/Lo(Baja)/Off (Apagado).
- Protección de temperatura automática integrada en la unidad. Por encima de los 50 °C, la luz se atenúa para gestionar el calor y garantizar la vida útil del producto.
- Modelos con detección de movimiento disponibles



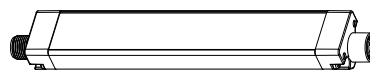
Luz independiente - cable



Luz independiente o extremo de una cascada - QD



Primera luz de una cascada - cable



Primera luz o luz intermedia de una cascada - QD

Las regletas de iluminación de trabajo WLS28-2 están disponibles en forma de modelos independientes o en cascada que pueden instalarse en serie para una iluminación continua con un mínimo de cableado.

Los modelos independientes tienen un cable o un conector QD en un extremo para la conexión eléctrica y ningún conector en el otro extremo. Un modelo independiente puede utilizarse como la última luz de una serie en cascada.

Los modelos en cascada tienen un cable o un conector QD en un extremo para la conexión eléctrica y un conector QD hembra en el otro extremo para la conexión con las demás luces que conforman la cascada. Los modelos en cascada que terminan en un cable sólo pueden utilizarse como la primera luz de una serie en cascada. Un cable de doble extremo opcional debe utilizarse entre cada par de luces en una cascada.

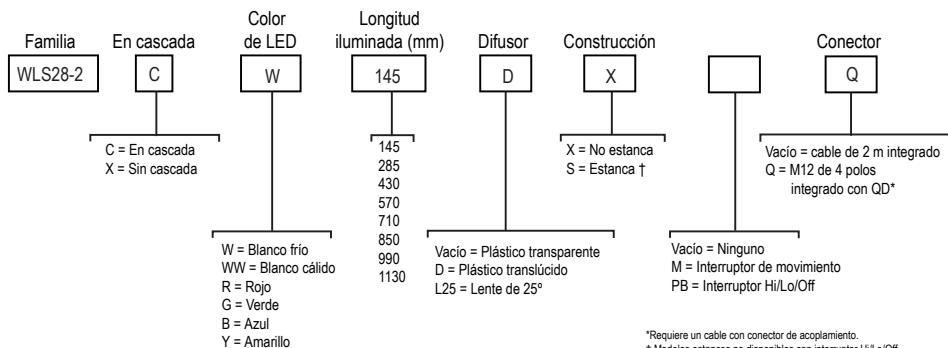


Tabla 1: Modelos IP50

Modelos sin interruptor		Modelos con interruptor HIGH/OFF/LOW		Modelos con detección de movimiento		Longitud iluminada	Conector eléctrico
Independiente	Cascada	Independiente	Cascada	Independiente	Cascada		
WLS28-2XW145X	WLS28-2CW145X	WLS28-2XW145XPB	WLS28-2CW145XPB	WLS28-2XW145XM	WLS28-2CW145XM	145 mm	Cable de 2 m
WLS28-2XW285X	WLS28-2CW285X	WLS28-2XW285XPB	WLS28-2CW285XPB	WLS28-2XW285XM	WLS28-2CW285XM	285 mm	
WLS28-2XW430X	WLS28-2CW430X	WLS28-2XW430XPB	WLS28-2CW430XPB	WLS28-2XW430XM	WLS28-2CW430XM	430 mm	
WLS28-2XW570X	WLS28-2CW570X	WLS28-2XW570XPB	WLS28-2CW570XPB	WLS28-2XW570XM	WLS28-2CW570XM	570 mm	
WLS28-2XW710X	WLS28-2CW710X	WLS28-2XW710XPB	WLS28-2CW710XPB	WLS28-2XW710XM	WLS28-2CW710XM	710 mm	
WLS28-2XW850X	WLS28-2CW850X	WLS28-2XW850XPB	WLS28-2CW850XPB	WLS28-2XW850XM	WLS28-2CW850XM	850 mm	
WLS28-2XW990X	WLS28-2CW990X	WLS28-2XW990XPB	WLS28-2CW990XPB	WLS28-2XW990XM	WLS28-2CW990XM	990 mm	
WLS28-2XW1130X	WLS28-2CW1130X	WLS28-2XW1130XPB	WLS28-2CW1130XPB	WLS28-2XW1130XM	WLS28-2CW1130XM	1130 mm	

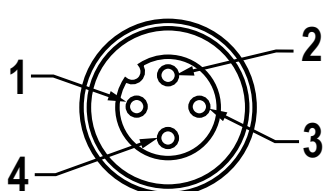
Sólo se enumeran los modelos con conector de cable. Para pedir el modelo con conector integrado Euro M12 de 4 polos, añade el sufijo Q al número de modelo (por ejemplo, WLS28-2XW285XQ).

Tabla 2: Modelos IP67/IP69K

Modelos		Longitud iluminada	Conector eléctrico
Independiente	Cascada		
WLS28-2XW145S	WLS28-2CW145S	145 mm	Cable de 2 m
WLS28-2XW285S	WLS28-2CW285S	285 mm	
WLS28-2XW430S	WLS28-2CW430S	430 mm	
WLS28-2XW570S	WLS28-2CW570S	570 mm	
WLS28-2XW710S	WLS28-2CW710S	710 mm	
WLS28-2XW850S	WLS28-2CW850S	850 mm	
WLS28-2XW990S	WLS28-2CW990S	990 mm	
WLS28-2XW1130S	WLS28-2CW1130S	1130 mm	

Sólo se enumeran los modelos con conector de cable. Para pedir el modelo con conector integrado Euro M12 de 4 polos, añade el sufijo Q al número de modelo (por ejemplo, WLS28-2XW285SQ).

Diagrama de cableado

	Polo	Color de cable	Conexión
	1	marrón	12 a 30 VCC
	3	azul	Común CC
	4	negro	Modelos sin detección de movimiento: Conectar a 12 - 30 VCC para una intensidad máxima del 50%. Modelos con detección de movimiento: Conectar a 12 - 30 VCC para derivación del detector de movimiento.
	2	blanco	No se utiliza

Para una intensidad máxima, no conectar el cable negro o conectar al común CC.

Especificaciones

Tensión de funcionamiento

12 a 30 VCC

Usar solo tensiones de alimentación de Clase 2.

Tabla 3: Corriente normal

Longitud iluminada	Corriente normal			Corriente máx. A	Lúmenes ¹ (Normal a 25 °C)					
	12 VCC	24 VCC	30 VCC		Blanco frío	Blanco cálido	Verde	Rojo	Amarillo	Azul
145 mm	0,33 A	0,15 A	0,12 A	0,4	325	325	180	55	50	40
285 mm	0,66 A	0,30 A	0,24 A	0,8	650	650	360	110	100	80
430 mm	1,01 A	0,46 A	0,36 A	1,2	975	975	540	165	150	120
570 mm	1,36 A	0,61 A	0,48 A	1,6	1300	1300	720	220	200	160
710 mm	1,75 A	0,77 A	0,60 A	2,0	1625	1625	900	275	250	200
850 mm	2,13 A	0,92 A	0,73 A	2,4	1950	1950	1080	330	300	240
990 mm	2,59 A	1,08 A	0,85 A	2,8	2275	2275	1260	385	350	280
1130 mm	3,04 A	1,24 A	0,97 A	3,2	2600	2600	1440	440	400	320

Circuitos de protección de alimentación

Protección contra polaridad inversa y sobretensiones transitorias

Características de la luz

Blanco frío

Temperatura del color (CCT): 6000–7100 K

Flujo luminoso: 650 (± 5%) por pie, normal a 25 °C

Eficacia luminosa: 90 lúmenes/vatios normal a 24 VCC y a 25 °C

IRC: 85, normal

Blanco cálido 2850-3250 K

Verde: 525 nm

Rojo: 618 nm

Amarillo: 590 nm

Azul: 460 nm

Vida útil del LED

Mantenimiento de lumen - L₇₀

Cuando funciona según las especificaciones, el flujo luminoso se reducirá menos del 30% después de 50 000 horas.

Pulsador

II = intensidad luminosa del 100%

I = intensidad luminosa del 50%

0 = Apagado

Modelos con detección de movimiento

La luz se apaga aproximadamente después de 60 segundos sin detectar ningún movimiento.

Rango: 12 metros; campo de visión ± 45°

Corriente en reposo: 170 µA

Construcción

Carcasa de aluminio anodizado natural; extremos de zinc pintados; difusor de acrílico; fijaciones de acero zincado

Montaje

(2) fijaciones giratorias SMBWLS28RA incluidas y (4) tornillos

Conexiones

Conector QD M12 de 4 polos integrado (se requiere cable con conector de 4 polos para modelos QD); o cable integrado de 2 m



NOTA: No pulverice el cable con un pulverizador a alta presión para no dañar el cable.

Grado de protección

IEC IP50 (modelos no estancos) o IEC IP67/IP69K conforme a DIN 40050 (modelos estancos)

Resistencia a las vibraciones y a los choques mecánicos

Vibraciones: de 10 a 55 Hz con amplitud pico a pico de 1 mm según la norma IEC 60068-2-6

Choques: semionda sinusoidal 15G/11 ms según la norma IEC 60068-2-27

Temperatura de funcionamiento

Modelos sin detección de movimiento: -40 °C a +70 °C

Modelos con detección de movimiento: -20 °C a +60 °C

El flujo luminoso empieza a disminuir por encima de los 50 °C y tendrá aproximadamente el 65% de intensidad máxima a 60 °C y el 30% de intensidad máxima a 70 °C.

Temperatura de almacenaje

-40 °C a +70 °C

Certificaciones



Modelos sin detección de movimiento:

Modelos con detección de movimiento: Pendiente

Nota de aplicación

Al conectar luces en cascada en serie con un 100% de intensidad, es importante no superar los límites de corriente máximos:

Longitud iluminada máxima a 12 VCC: 1,4 m

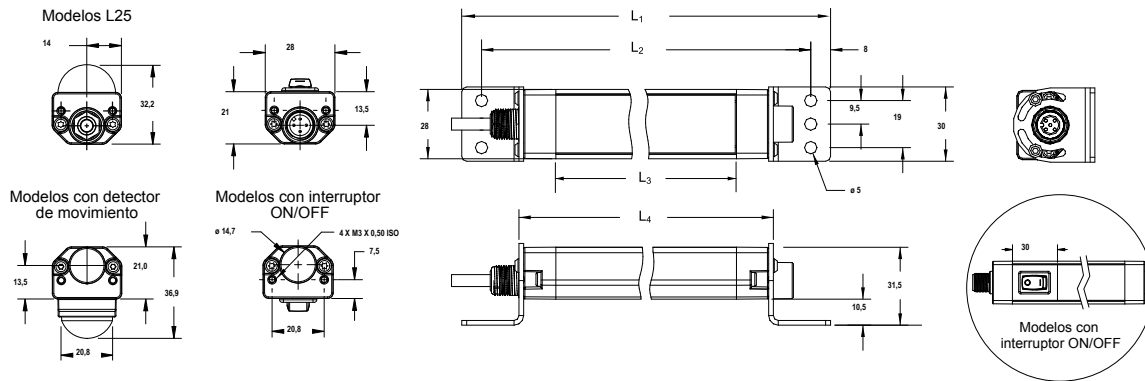
Longitud iluminada máxima a 24 VCC: 3,0 m

Longitud iluminada máxima a 30 VCC: 3,1 m

Al 50% de intensidad, se duplican las longitudes.

¹ los valores de lumen descienden un 25% en modelos con difusor translúcido.

Dimensiones



Las dimensiones se muestran con la fijación SMBWLS28RA incluida.

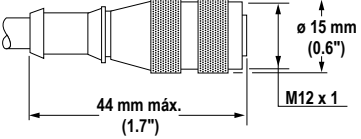
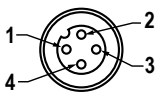
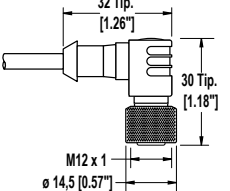
Modelos sin interruptor					
Modelos IP50	Modelos IP67/IP69K	L ₁	L ₂	L ₃	L ₄
WLS28-2..145X	WLS28-2..145S	221 mm	205 mm	145 mm	175 mm
WLS28-2..285X	WLS28-2..285S	362 mm	346 mm	286 mm	316 mm
WLS28-2..430X	WLS28-2..430S	503 mm	487 mm	427 mm	457 mm
WLS28-2..570X	WLS28-2..570S	644 mm	628 mm	568 mm	598 mm
WLS28-2..710X	WLS28-2..710S	785 mm	769 mm	709 mm	739 mm
WLS28-2..850X	WLS28-2..850S	926 mm	910 mm	850 mm	880 mm
WLS28-2..990X	WLS28-2..990S	1067 mm	1051 mm	991 mm	1021 mm
WLS28-2..1130X	WLS28-2..1130S	1208 mm	1192 mm	1132 mm	1162 mm

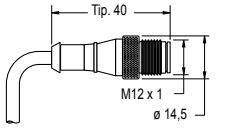
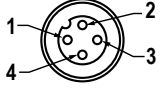
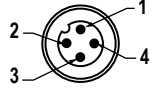
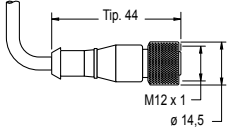
Modelos con interruptor ON/OFF				
Modelo	L ₁	L ₂	L ₃	L ₄
WLS28-2..145XPB	251 mm	235 mm	145 mm	205 mm
WLS28-2..285XPB	392 mm	376 mm	286 mm	346 mm
WLS28-2..430XPB	533 mm	517 mm	427 mm	487 mm
WLS28-2..570XPB	674 mm	658 mm	568 mm	628 mm
WLS28-2..710XPB	815 mm	799 mm	709 mm	769 mm
WLS28-2..850XPB	956 mm	940 mm	850 mm	910 mm
WLS28-2..990XPB	1097 mm	1081 mm	991 mm	1051 mm
WLS28-2..1130XPB	1238 mm	1222 mm	1132 mm	1192 mm

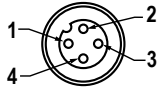
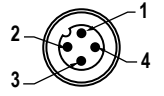
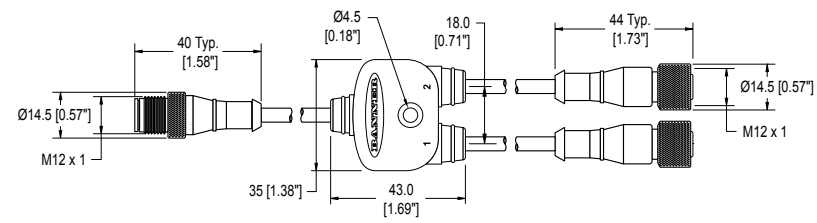
Accesorios

Cables con conectores

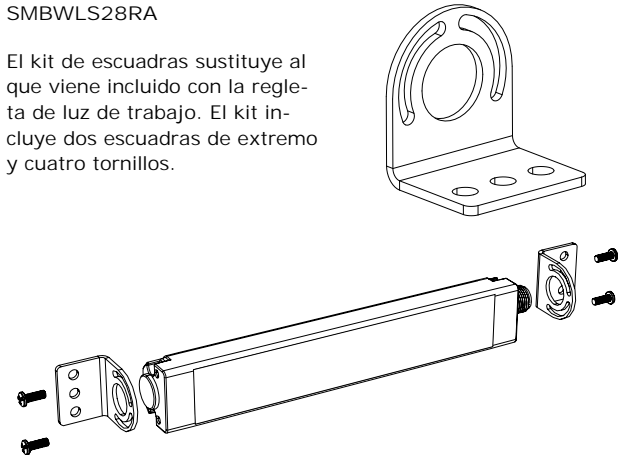
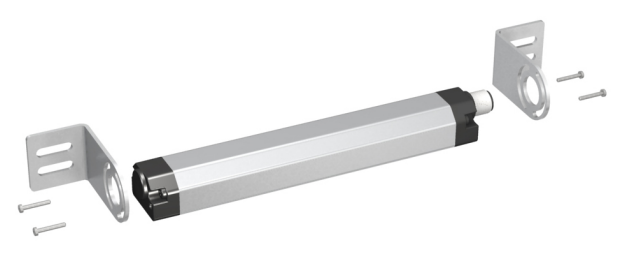
Utilice cables con conectores de un extremo entre la fuente de alimentación y la conexión QD de una luz independiente o la primera luz de una cascada. Utilice cables con conectores de doble extremo entre las luces de una cascada.

Cables con conectores Euro M12 de 4 polos				
Modelo	Longitud	Tipo	Dimensiones	Pinout (hembra)
MQDC-406	1,83 m	Recto		
MQDC-415	4,57 m			
MQDC-430	9,14 m			
MQDC-450	15,2 m			
MQDC-406RA	1,83 m	Ángulo derecho		<p>1 = Marrón 2 = Blanco 3 = Azul 4 = Negro</p>
MQDC-415RA	4,57 m			
MQDC-430RA	9,14 m			
MQDC-450RA	15,2 m			

Cables con conectores Euro M12 de 4 polos —doble extremo				
Modelo	Longitud	Tipo	Dimensiones	Pinout
MQDEC-401SS	0,31 m	Recto macho/ Recto hembra		Hembra
MQDEC-403SS	0,91 m			
MQDEC-406SS	1,83 m			
MQDEC-412SS	3,66 m			
MQDEC-420SS	6,10 m			
MQDEC-430SS	9,14 m			
MQDEC-450SS	15,2 m	<p>1 = Marrón 2 = Blanco 3 = Azul 4 = Negro</p>		

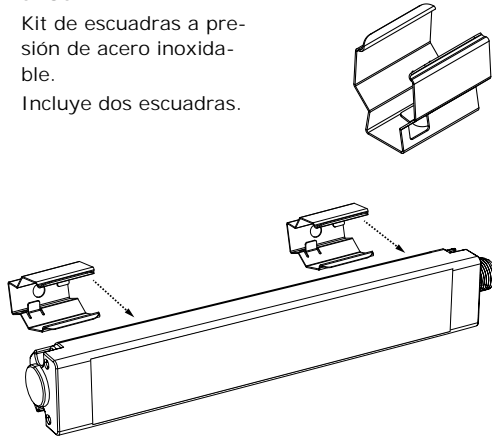
Derivador en Y con conector Euro M12 de 4 polos - unión plana			
Modelo	Derivaciones (hembra)	Vía principal (macho)	Pinout
CSB-M1240M1240	Sin derivación 2 x 0,30 m	Sin vía principal	Hembra 
CSB-M1240M1241		Sin vía principal	
CSB-M1241M1241		0,30 m	Macho 
CSB-M1248M1241		2,50 m	
CSB-M12415M1241		4,57 m	
CSB-M12425M1241		7,60 m	
CSB-UNT425M1241		7,60 m Sin terminar	
			<p>1 = Marrón 2 = Blanco 3 = Azul 4 = Negro</p>

Fijaciones

<p>SMBWLS28RA</p> <p>El kit de escuadras sustituye al que viene incluido con la regleta de luz de trabajo. El kit incluye dos escuadras de extremo y cuatro tornillos.</p> 	<p>SMBWLS28SM</p> <p>Este kit permite montar la regleta de luz en perpendicular respecto a la superficie de montaje. El kit incluye dos escuadras de extremo y cuatro tornillos.</p> 
--	--

SMBWLS28SP

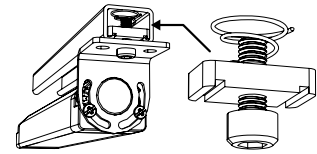
- Kit de escuadras a presión de acero inoxidable.
- Incluye dos escuadras.



SMH1316

Este kit permite montar la regleta de luz en un soporte Unistrut de 13/16". El kit incluye:

- #2 tuercas de resorte 10-32
- #2 tornillos de cabeza hexagonal 10-32
- #2 arandelas de bloqueo 10



SMBWLSMAG

Escuadra de montaje magnética para una fijación fácil a superficies metálicas.

SMBWLSMAGR

Cubierta de protección también disponible para evitar arañazos en las superficies pintadas.



Garantía limitada de Banner Engineering Corp.

Banner Engineering Corp. garantiza sus productos libres de defectos de material y mano de obra durante un año desde la fecha de envío. Banner Engineering Corp. se compromete a reparar o sustituir, sin coste alguno, cualquier producto que haya fabricado y que, en el momento de su devolución a fábrica, se haya considerado defectuoso durante el periodo de garantía. Esta garantía no cubre, en ningún caso, la responsabilidad ni los daños derivados de un uso indebido o abusivo, o de una aplicación o instalación inadecuadas del producto Banner.

ESTA GARANTÍA LIMITADA ES EXCLUSIVA Y REEMPLAZA CUALQUIER OTRA GARANTÍA EXPLÍCITA O IMPLÍCITA (INCLUYENDO, SIN LIMITACIONES, CUALQUIER GARANTÍA DE COMERCIALIZACIÓN O APTITUD PARA UN PROPÓSITO EN ESPECÍFICO), YA SEA DERIVADA DEL FUNCIONAMIENTO O DE LAS PRÁCTICAS COMERCIALES.

Esta garantía es exclusiva y está limitada a la reparación o, a discreción de Banner Engineering Corp., la sustitución del producto. BAJO NINGÚN CONCEPTO BANNER ENGINEERING CORP. SERÁ RESPONSABLE ANTE EL COMPRADOR O CUALQUIER OTRA PERSONA O ENTIDAD DE CUALESQUIER COSTE ADICIONAL, GASTO, PÉRDIDA, PÉRDIDA DE BENEFICIO, DAÑO INCIDENTAL, CONSECUENTE O ESPECIAL QUE SE DERIVEN DE CUALQUIER DEFECTO DEL PRODUCTO O DEL USO, O DE LA INCAPACIDAD DE USO DEL PRODUCTO, EN CONCEPTO DEL CONTRATO O DE LA GARANTÍA, DE LA RESPONSABILIDAD JURÍDICA, DELICTIVA O ESTRUCTURAL, DE LA NEGLIGENCIA O DE CUALQUIER OTRO CONCEPTO.

Banner Engineering Corp. se reserva el derecho de cambiar, modificar o mejorar el diseño del producto sin asumir obligación o responsabilidad algunas en relación con cualquier producto previamente fabricado por Banner Engineering Corp.