

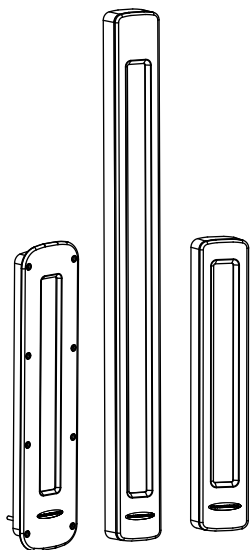
WLC60 堅牢 LED ライト



バナーの WLC60 堅牢ライトは過酷な環境に耐えるように設計されているため、機械照明ソリューションにおける最善の選択肢です。堅実で機能的な設計によって液体の侵入を保護し、最先端の LED 技術によって最高クラスの明るさを提供します。

丈夫なポリカーボネートのウィンドウまたは優れた薬品耐性と熱耐性をもつホウケイ酸ガラス (BSG) のウィンドウを選択できます。この洗練された工業用ライトソリューションは、用途に合わせて照明のレベルと電力消費量を調整するエネルギー効率のよいエコモードの減光も備えています。

- 過酷な環境に適した堅牢さ
- IP67、IP68g、IP69K 規格の油、薬品、水への耐性
- 先進のグレア低減光学技術を備えた高輝度
- 幅広い取り付け方法による簡単な設置
- 振動や衝撃への高い耐性
- 入力電圧 DC 12~30V
- インテグラル 4 ピン M12 ユーロスタイル QD コネクタ
- 4 つの異なる輝度レベルの設定



ベースマウント側面接続モデル				
	モデル	カスケード可能	照明長さ (mm)	ウィンドウ
	WLC60XW340AQ	不可	340	ポリカーボネート
	WLC60XW640AQ		640	
	WLC60CW340AQ	可能	340	
	WLC60CW640AQ		640	
	WLC60XW340GAQ	不可	340	ホウケイ酸ガラス
	WLC60XW640GAQ		640	
	WLC60CW340GAQ	可能	340	
	WLC60CW640GAQ		640	

ベースマウント背面接続モデル				
	モデル	カスケード可能	照明長さ (mm)	ウィンドウ
	WLC60XW340ARQ	不可	340	ポリカーボネート
	WLC60XW640ARQ		640	
	WLC60CW340ARQ	可能	340	
	WLC60CW640ARQ		640	
	WLC60XW340GARQ	不可	340	ホウケイ酸ガラス
	WLC60XW640GARQ		640	
	WLC60CW340GARQ	可能	340	
	WLC60CW640GARQ		640	



フラッシュマウントモデル				
	モデル	カスケード可能	照明長さ (mm)	ウィンドウ
	WLC60XW340FARQ	不可	340	ポリカーボネート
	WLC60CW340FARQ	可能		
	WLC60XW340GFARQ	不可		ホウケイ酸ガラス
	WLC60CW340GFARQ	可能		

上記のモデルは 4 ピンインテグラル QD を備えています。2m (6.5ft) ケーブルのモデルをご注文される場合は、型番の最後の "Q" を削除してください。たとえば "WLC60XW340FAR" のようになります。QD コネクタモデルには、別途専用ケーブルが必要です。

仕様

供給電圧

作動電圧：DC 12 ~ 30V

最大電流 (340mm モデル)

1.4A (DC 12V)
0.7A (DC 24V)
0.56A (DC 30V)
最大入力電力：16.8 ワット

通常電流 (340mm モデル)

1.3A (DC 12V)
0.59A (DC 24V)
0.47A (DC 30V)

最大電流 (640mm モデル)

3.1A (DC 12V)
1.53A (DC 24V)
1.22A (DC 30V)
最大入力電力：37.2 ワット

通常電流 (640mm モデル)

2.8A (DC 12V)
1.17A (DC 24V)
0.97A (DC 30V)

電源保護回路

逆接続保護、過渡電圧保護

構造

ニッケルメッキの真鍮製ハウジング、ポリカーボネートまたはホウケイ酸ガラスウィンドウ

接続

インテグラル 4 ピンユーロスタイル QD (QD モデルでは 4 ピン接続コードセットが必要) または 2m (6.5ft) インテグラルケーブル

耐振動性と耐衝撃性

すべてのモデルが Mil. Std. 202F 要件方法 201A を満たしています (振動：10 ~ 最大 60Hz、最大振幅 0.06 インチ、最大加速度 10G)。また、IEC 947-5-2 も満たしています (30G、継続時間 11ms、正弦半波)。

ライトの特性

色温度 (CCT): 6000 ~ 7100K

色：白色光

340mm モデルの 25°C (77°F) での通常ルーメン出力：1300 ルーメン

640mm モデルの 25°C (77°F) での通常ルーメン出力：2600 ルーメン
25°C (77°F) での通常発光効率：92 ルーメン/ワット (DC 24V)

間隔基準値

0.86

動作温度

最大輝度設定で -40 ~ 50°C (-40 ~ 122°F)

すべての減光設定で -40 ~ +70°C (-40 ~ 158°F)

保護構造

DIN 40050 規格の IEC IP67/IP68g/IP69K

保存温度

-40 ~ +70°C (-40 ~ +158°F)

使用上の注意

カスケード可能な照明を直列で接続する際には、最大電流上限の 4A を超えないことが重要です。

入力電圧	ユニットの最大数	
	340mm モデル	640mm モデル
DC 12V	3	1
DC 24V	6	3
DC 30V	8	4

認証

認可申請中です

間隔基準値 (SC)

間隔基準値は取り付けの高さに対する設置間隔の比であり、設置パターンのレイアウトに役立ちます。間隔基準値に取り付ける高さを掛けると、均等な照明が得られる (照明の間に影が生じない) 最大の設置間隔を求めることができます。

照明器具の間隔 = SC × 照明に照らされる平面までの高さ

取り付けの高さとは、ライトから照明を照らす表面までの距離です。

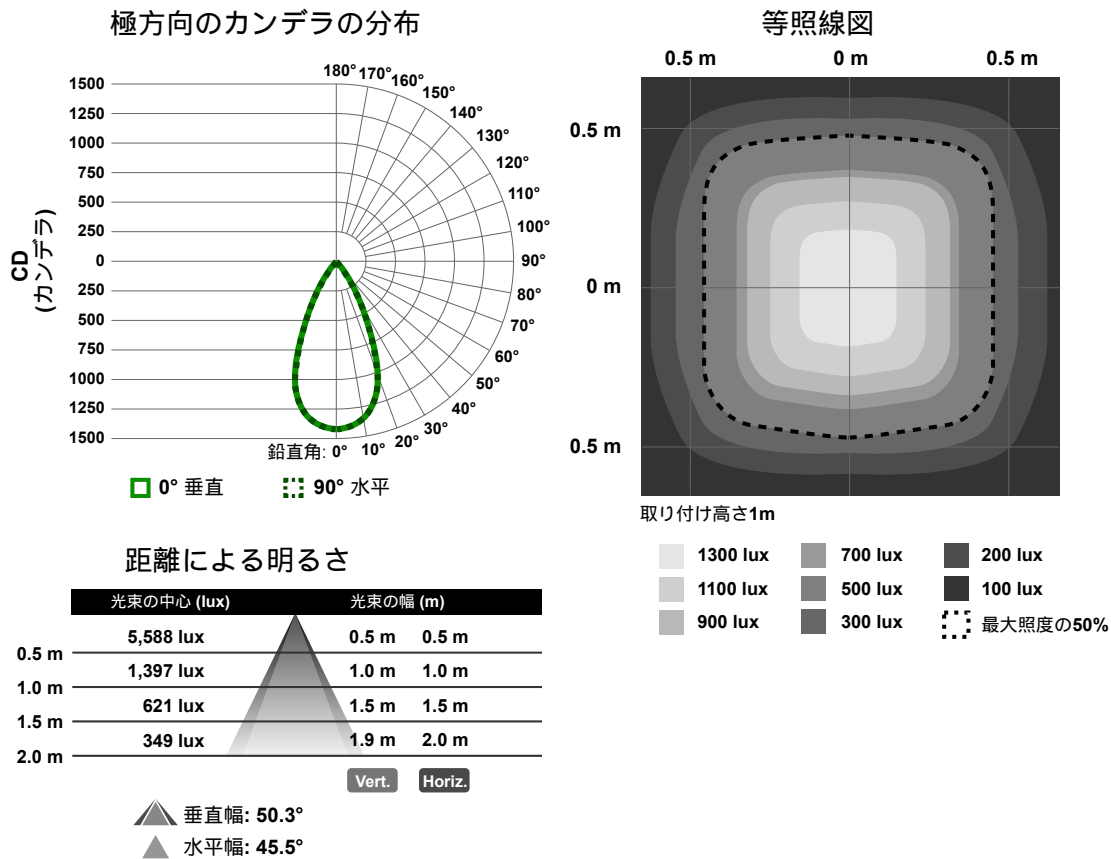
配線

	ピン	色	色/接続
	1	茶色	DC 12~30V
	3	青色	DC コモン
	4	黒色	最大 66%の輝度で DC 12~30V に接続
	2	白色	最大 33%の輝度で DC 12~30V に接続
	4 および 2	黒色/白色	50%の輝度で DC 12~30V に接続

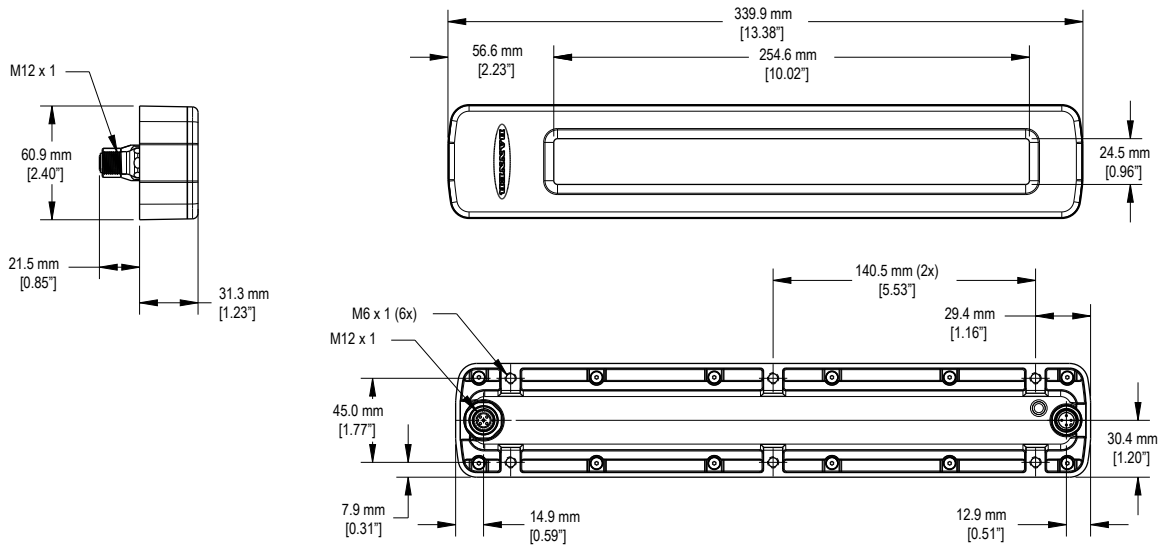
最大輝度の場合、白色と黒色のワイヤは電源に接続されないままであるか、コモンに接続されます。

ライトの特性

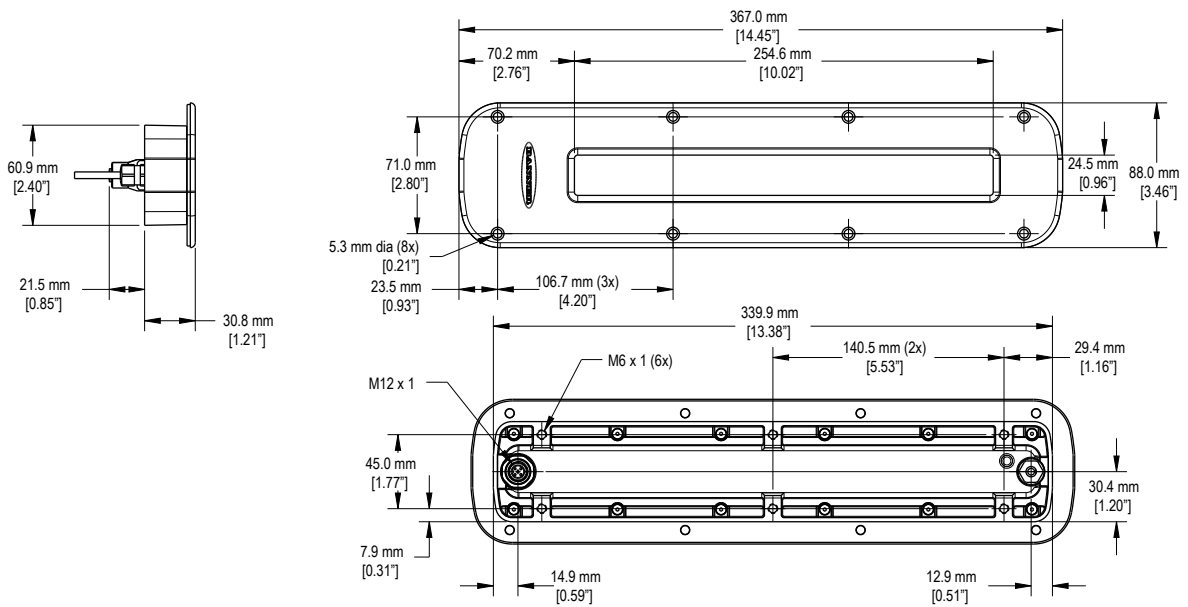
340mm モデル



WLC60 (340mm) ベースマウント背面接続モデル

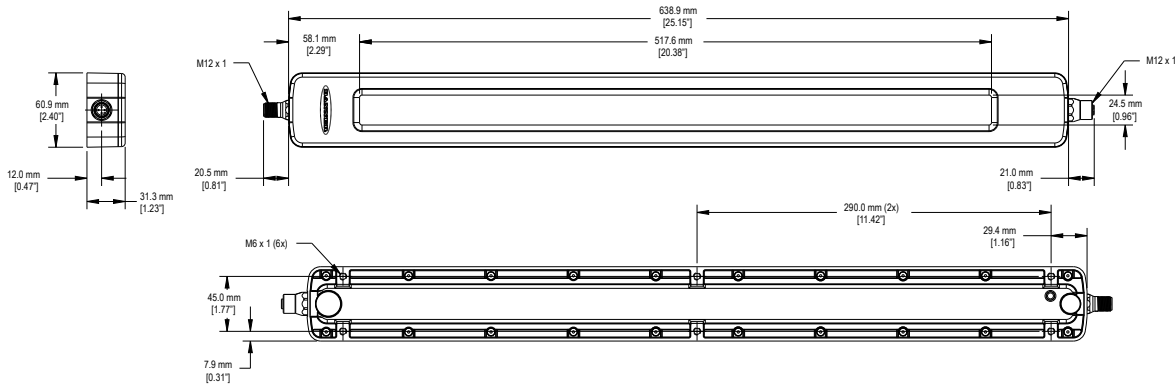


WLC60 (340mm) フラッシュマウントモデル

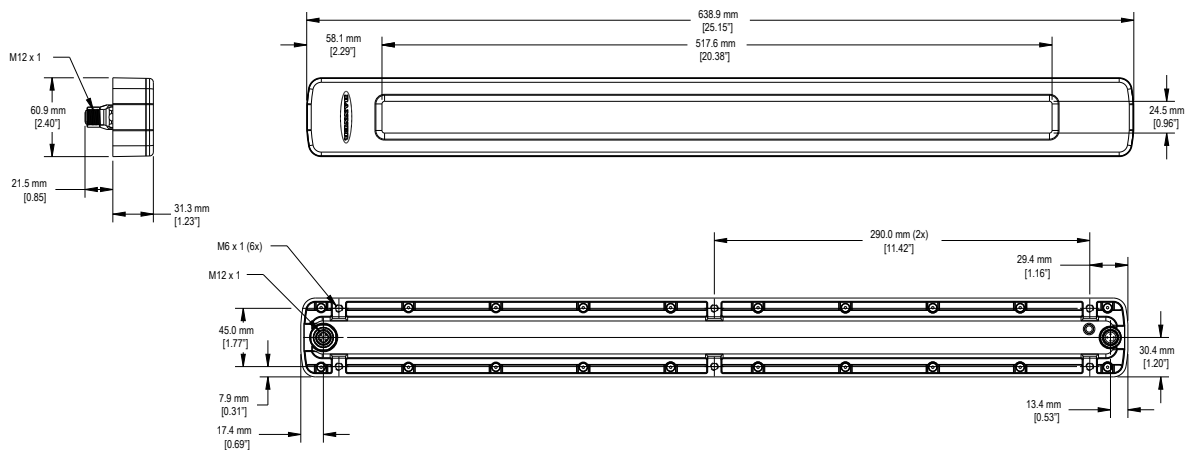


WLC60 640mm モデルの寸法

WLC60 (640mm) ベースマウント側面接続モデルの寸法



WLC60 (640mm) ベースマウント背面接続モデルの寸法

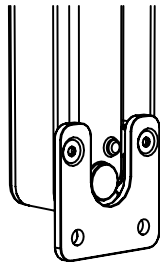


アクセサリ

ブラケット

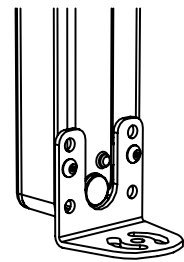
LMBWLC60F

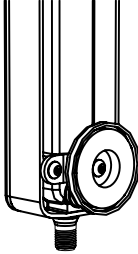
- フラットブラケットの2個セット
- 300 シリーズステンレス
- ライト取り付け用のM6 さらネジ付属
- M6 または 1/4-20 取り付け金具用のクリアランス



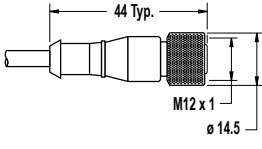
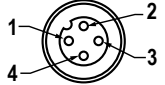
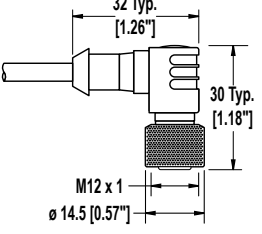
LMBWLC60RA

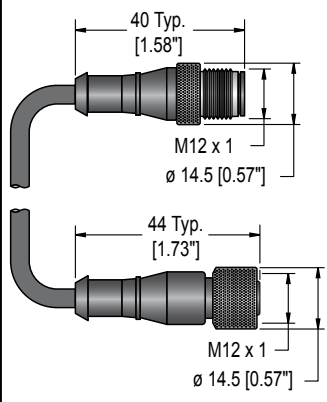
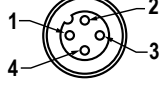
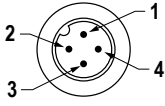
- ライトアングルブラケットの2個セット
- 300 シリーズステンレス
- ライト取り付け用のM6 トラスネジ付属
- M6 または 1/4-20 取り付け金具用のクリアランス



<p>LMBWLC60MAG</p> <ul style="list-style-type: none"> • マグネット式取り付けキット (2 個セット) • 2 インチマグネット • 取り付け金具付属 	
---	---

コードセット

4 ピン M12 ネジ式/ユーロスタイルコードセット				
モデル	長さ	スタイル	寸法	ピン配置
MQDC-406	1.83m (6ft)	ストレート		
MQDC-415	4.57m (15ft)			
MQDC-430	9.14m (30ft)			
MQDC-450	15.2m (50ft)			
MQDC-406RA	1.83m (6ft)	ライトアングル		<p>1 = 茶色 2 = 白色 3 = 青色 4 = 黒色</p>
MQDC-415RA	4.57m (15ft)			
MQDC-430RA	9.14m (30ft)			
MQDC-450RA	15.2m (50ft)			

4 ピン M12 ネジ式/ユーロスタイルコードセット (ダブルエンド)				
モデル	長さ	スタイル	寸法	ピン配置
MQDEC-401SS	0.31m (1ft)	ストレートプラグ/ストレートソケット		  <p>1 = 茶色 2 = 白色 3 = 青色 4 = 黒色</p>
MQDEC-403SS	0.91m (3ft)			
MQDEC-406SS	1.83m (6ft)			
MQDEC-412SS	3.66m (12ft)			
MQDEC-420SS	6.10m (20ft)			
MQDEC-430SS	9.14m (30ft)			
MQDEC-450SS	15.2m (50ft)			

4 ピン M12 ネジ式/ユーロスタイルコードセット (ダブルエンド)				
モデル	長さ	スタイル	寸法	ピン配置
MQDEC-403RS	0.91m (1ft)	ライトアングル プラグ/ストレート ソケット		
MQDEC-406RS	1.83m (3ft)			
MQDEC-412RS	3.66m (12ft)			
MQDEC-420RS	6.10m (20ft)			
MQDEC-430RS	9.14m (30ft)			
MQDEC-450RS	15.2m (50ft)			

4 ピン M12 ネジ式/ユーロスタイルコードセット (洗浄、ステンレス)				
モデル	長さ	スタイル	寸法	ピン配置
MQDC-WDSS-0406	1.83m (6ft)	ストレート		
MQDC-WDSS-0415	4.57m (15ft)			
MQDC-WDSS-0430	9.14m (30ft)			

1 = 茶色
2 = 白色
3 = 青色
4 = 黒色

パナエンジニアリング限定保証

パナエンジニアリングは、製品を出荷日より1年間、材料または製造上の欠陥について保証致します。パナエンジニアリングの責任により不具合が発生した場合、保証期間内にご返却頂きました製品については無償で修理または代替致します。ただし、パナエンジニアリング製品の誤用、不正使用、または不適切な適用もしくは設置による損傷または損害は保証範囲外とさせていただきます。

本限定保証は排他的であり、(商品性または特定目的適合性の一切の保証を含むがこれらに限定されない)他のすべての明示または黙示を問わない保証、および履行の過程、取引の過程または売買で生じるかを問わない他のすべての保証に代わるものとします。

本保証は排他的であり、修理またはパナエンジニアリングの自由裁量による代替に限定されます。パナエンジニアリングは、いかなる場合も購入者やその他の個人または組織に対する、一切の製品欠陥により生じるまたは製品の使用もしくは使用不能により生じる、契約もしくは保証、法令、不法行為、厳格責任、過失またはその他により生じるかを問わず、一切の別途費用、出費、損失、利益の喪失、または一切の付随的損害、派生的損害もしくは特別損害について、一切責任を負いません。

パナエンジニアリングは、パナエンジニアリングにより過去に生産された一切の製品に関する一切の義務または責任を負うことなく、製品の設計を変更、修正または改善する権利を留保します。