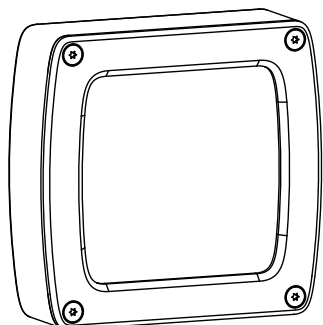


WLC90 Heavy Duty LED Light



パナーのWLC90 堅牢ライトは過酷な環境で動作するように設計されています。洗浄や放水に耐えるほか、冷却材や洗剤を含む多くの薬品への耐性もあります。コンパクトで明るい
ため、複合作業機械や食品加工設備に適しています。

- IP67、IP68g、IP69K 規格の油、薬品、水への耐性
- 広い動作温度範囲。極端な温度では安全なレベルまで LED を暗くする内部モニタ回路を内蔵
- さまざまな用途に適した 3 種類のレンズ
- どの方向にでも光が向くように自由に取り付けができる回転や傾斜が可能なブラケット
- 3 つの異なる輝度レベルの設定

モデル	レンズの角度	接続	ウィンドウ
WLC90WL8Q	± 8 度†	インテグラル 4 ピンユーロ QD 側面接続	ポリカーボネート
WLC90WL15Q	± 15 度		
WLC90WL30Q	± 30 度		
WLC90WL8RQ	± 8 度†	インテグラル 4 ピンユーロ QD 背面接続	
WLC90WL15RQ	± 15 度		
WLC90WL30RQ	± 30 度		
WLC90WGL8Q	± 8 度†	インテグラル 4 ピンユーロ QD 側面接続	ホウケイ酸ガラス
WLC90WGL15Q	± 15 度		
WLC90WGL30Q	± 30 度		
WLC90WGL8RQ	± 8 度†	インテグラル 4 ピンユーロ QD 背面接続	
WLC90WGL15RQ	± 15 度		
WLC90WGL30RQ	± 30 度		

上記のモデルは 4 ピンインテグラル QD を備えています。2m (6.5ft) ケーブルのモデルをご注文される場合は、型番の最後の "Q" を削除してください。たとえば "WLC90WL8" のようになります。QD コネクタモデルには、別途専用ケーブルが必要です。



注意:

†リスクグループ 2: この製品の照射が視放線に有害である可能性があります。

動作中のランプを見つめないでください。目に有害な可能性があります。リスクグループ 2 (RG 2) の製品は、回避反応によって照射時間が限られる場合や長時間の照射が現実的でない場合には、一般的に現実的な視覚障害を生じません。

- IEC 62471



仕様

供給電圧

作動電圧：DC 12～30V

最大電流

850mA (DC 12V)
410mA (DC 24V)
330mA (DC 30V)
最大入力電力：10.2 ワット

通常電流

720mA (DC 12V)
336mA (DC 24V)
269mA (DC 30V)

電源保護回路

逆接続保護、過渡電圧保護

構造

ニッケルメッキの真鍮製ハウジング、ポリカーボネートまたはホウケイ酸ガラスウィンドウ

接続

インテグラル 4 ピン M12/ユーロスタイル QD (QD モデルでは 4 ピン接続コードセットが必要)

認証



動作温度

−40～+70°C (−40～158°F)
光出力は 50°C (122°F) を超えると減り始め、70°C (158°F) では約 33%減少します。

ライトの特性

色温度 (CCT): 6000～7100K
色：白色光
25°C (77°F) での通常ルーメン出力：700
25°C (77°F) での通常発光効率：87 ルーメン/ワット (DC 24V)

間隔基準値

8 度：0.28
15 度：0.52
30 度：0.90

保護構造

DIN 40050 規格の IEC IP67/IP68g/IP69K

保存温度

−40～+70°C (−40～+158°F)

耐振動性と耐衝撃性

すべてのモデルが Mil. Std. 202F 要件方法 201A を満たしています (振動：10～最大 60Hz、最大振幅 0.06 インチ、最大加速度 10G)。また、IEC 947-5-2 も満たしています (30G、継続時間 11ms、正弦半波)。

間隔基準値 (SC)

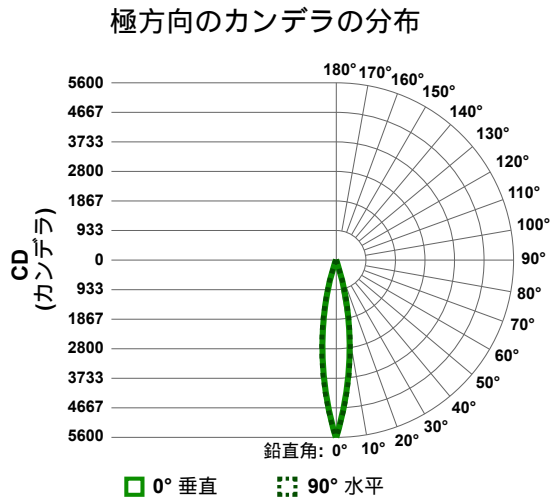
間隔基準値は取り付けの高さに対する設置間隔の比であり、設置パターンのレイアウトに役立ちます。間隔基準値に取り付ける高さを掛けると、均等な照明が得られる (照明の間に影が生じない) 最大の設置間隔を求めることができます。

照明器具の間隔 = SC × 照明に照らされる平面までの高さ

取り付けの高さとは、ライトから照明を照らす表面までの距離です。

ライトの特性

1Mでの最大ルクス (L8 レンズ)

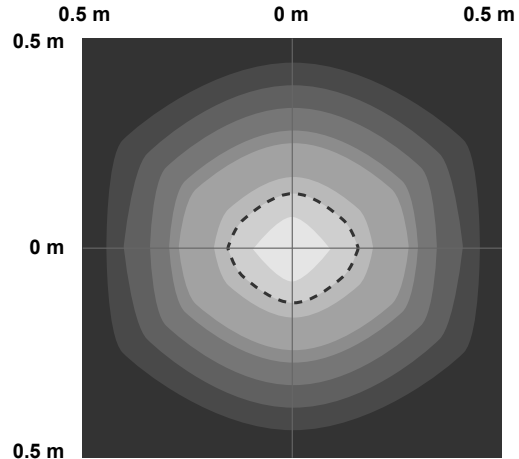


距離による明るさ

	光束の中心 (lux)	光束の幅 (m)	
0.2 m	201,132 lux	0.0 m	0.0 m
0.3 m	50,283 lux	0.1 m	0.1 m
0.5 m	22,348 lux	0.1 m	0.1 m
0.7 m	12,571 lux	0.2 m	0.2 m
0.8 m	8,045 lux	0.2 m	0.2 m
1.0 m	5,587 lux	0.3 m	0.3 m

▲ 垂直幅: 14.9°
▲ 水平幅: 16.4°

等照線図

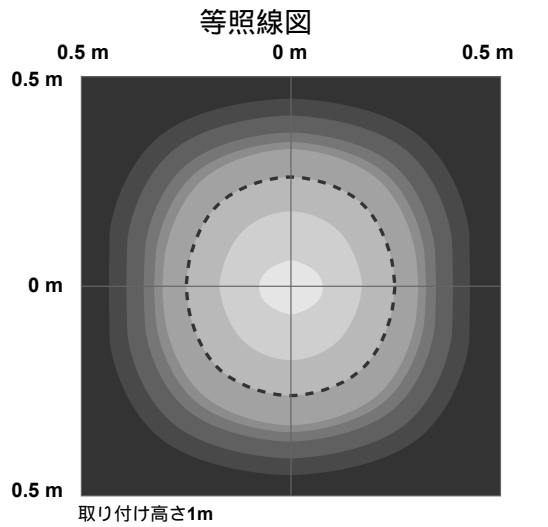
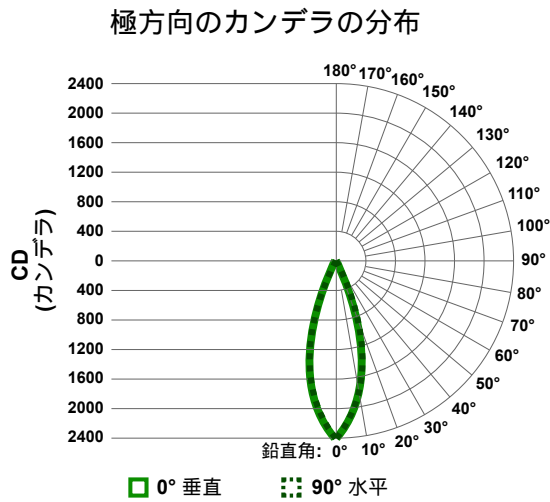


取り付け高さ1m



水平 = 底面で接続

1Mでの最大ルクス (L15 レンズ)



距離による明るさ

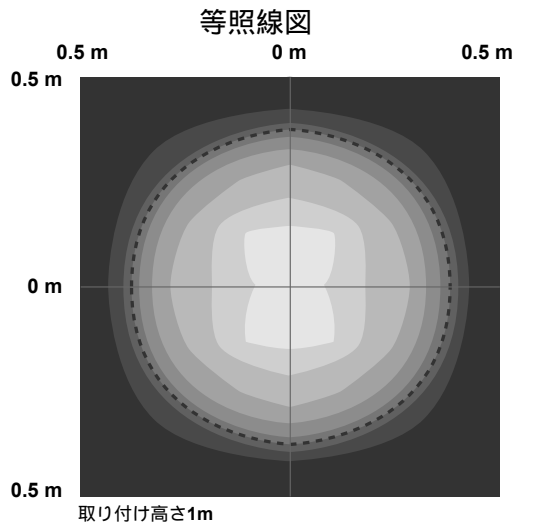
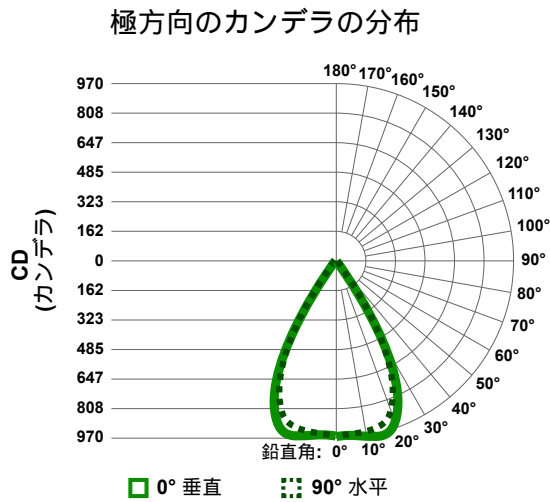
距離 (m)	光束の中心 (lux)	光束の幅 (m)	光束の幅 (m)
0.2 m	83,952 lux	0.1 m	0.1 m
0.3 m	20,988 lux	0.2 m	0.2 m
0.5 m	9,328 lux	0.3 m	0.3 m
0.7 m	5,247 lux	0.4 m	0.4 m
0.8 m	3,358 lux	0.5 m	0.5 m
1.0 m	2,332 lux	0.5 m	0.5 m

▲ 垂直幅: 30.6°
▲ 水平幅: 30.6°



水平 = 底面で接続

1M での最大ルクス (L30 レンズ)



距離による明るさ

距離 (m)	光束の中心 (lux)	光束の幅 (m)
0.2 m	33,480 lux	0.2 m 0.2 m
0.3 m	8,370 lux	0.3 m 0.3 m
0.5 m	3,720 lux	0.5 m 0.5 m
0.7 m	2,093 lux	0.6 m 0.6 m
0.8 m	1,339 lux	0.8 m 0.8 m
1.0 m	930 lux	0.9 m 0.9 m

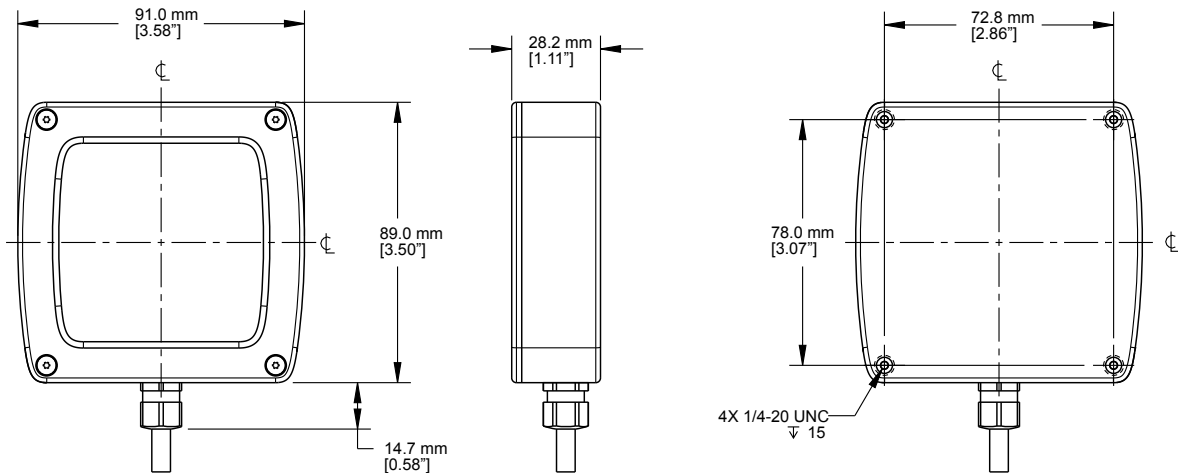
▲ 垂直幅: 49.7°
▲ 水平幅: 49.8°

- 900 lux
- 800 lux
- 650 lux
- 500 lux
- 400 lux
- 300 lux
- 200 lux
- 100 lux
- 最大照度の50%

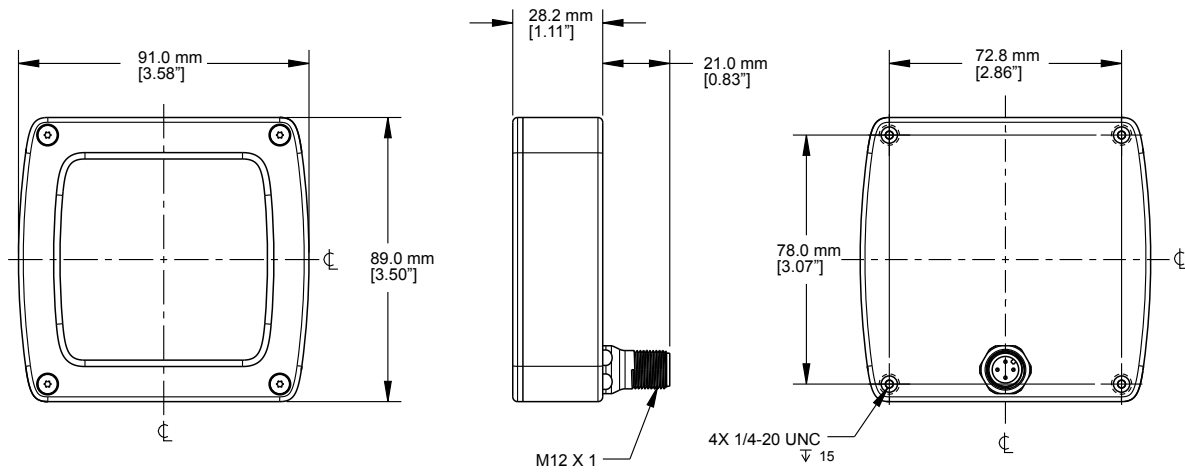
水平 = 底面で接続

寸法

WLC90 側面接続モデル



WLC90 背面接続モデル (WLC90...RQ)



配線


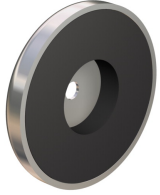
	ピン	色	色/接続
	1	茶色	DC 12 ~ 30V
	3	青色	DC コモン
	4	黒色	最大 66%の輝度で DC 12 ~ 30V に接続
	2	白色	最大 33%の輝度で DC 12 ~ 30V に接続

最大輝度の場合、白色と黒色のワイヤは電源に接続されないままであるか、コモンに接続されます。

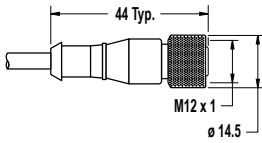
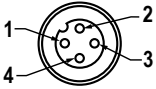
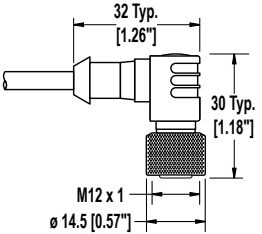
アクセサリ

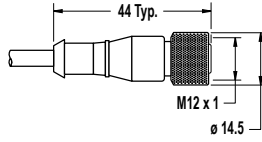
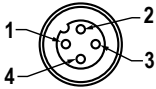
ブラケット

<p>LMBWLC90PT</p> <ul style="list-style-type: none"> 回転および傾斜可能ブラケット 300 シリーズステンレス ライト取り付け用金具付属 	<p>SMBAMS70AS</p> <ul style="list-style-type: none"> 316 ステンレス鋼ライトアングルブラケット 90°以上回転可能な連結スロット 4本の1/4-20 ステンレス鋼ネジが付属
---	---

<p>SMBFLXMAGR</p> <ul style="list-style-type: none"> 塗装面の傷を防ぐ保護用マグネットカバー 	<p>SMBMAG3</p> <ul style="list-style-type: none"> 直径 3.2 インチ強さ 95lbs のマグネット LMBWLC90PT または SMBAMS70AS ブラケットとともに使用 ブラケットに取り付けるための金具類付属 
---	--

コードセット

4 ピン M12 ネジ式/ユーロスタイルコードセット				
モデル	長さ	スタイル	寸法	ピン配置
MQDC-406	1.83m (6ft)	ストレート		
MQDC-415	4.57m (15ft)			
MQDC-430	9.14m (30ft)			
MQDC-450	15.2m (50ft)			
MQDC-406RA	1.83m (6ft)	ライトアングル		<p>1 = 茶色 2 = 白色 3 = 青色 4 = 黒色</p>
MQDC-415RA	4.57m (15ft)			
MQDC-430RA	9.14m (30ft)			
MQDC-450RA	15.2m (50ft)			

4 ピン M12 ネジ式/ユーロスタイルコードセット (洗浄、ステンレス)				
モデル	長さ	スタイル	寸法	ピン配置
MQDC-WDSS-0406	1.83m (6ft)	ストレート		
MQDC-WDSS-0415	4.57m (15ft)			
MQDC-WDSS-0430	9.14m (30ft)			

パナーエンジニアリング限定保証

パナーエンジニアリングは、製品を出荷日より1年間、材料または製造上の欠陥について保証致します。パナーエンジニアリングの責任により不具合が発生した場合、保証期間内にご返却頂きました製品については無償で修理または代替致します。ただし、パナーエンジニアリング製品の誤用、不正使用、または不適切な適用もしくは設置による損傷または損害は保証範囲外とさせていただきます。

本限定保証は排他的であり、(商品性または特定目的適合性の一切の保証を含むがこれらに限定されない)他のすべての明示または黙示を問わない保証、および履行の過程、取引の過程または売買で生じるかを問わない他のすべての保証に代わるものとします。

本保証は排他的であり、修理またはバナーエンジニアリングの自由裁量による代替に限定されます。バナーエンジニアリングは、いかなる場合も購入者やその他の個人または組織に対する、一切の製品欠陥により生じるまたは製品の使用もしくは使用不能により生じる、契約もしくは保証、法令、不法行為、厳格責任、過失またはその他により生じるかを問わず、一切の別途費用、出費、損失、利益の喪失、または一切の付随的損害、派生的損害もしくは特別損害について、一切責任を負いません。

バナーエンジニアリングは、バナーエンジニアリングにより過去に生産された一切の製品に関係する一切の義務または責任を負うことなく、製品の設計を変更、修正または改善する権利を留保します。