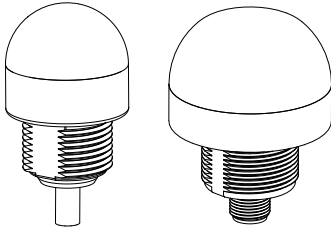


EZ-LIGHT® K30L und K50L für explosionsgefährdete Bereiche (Ex nA) – Anzeigen

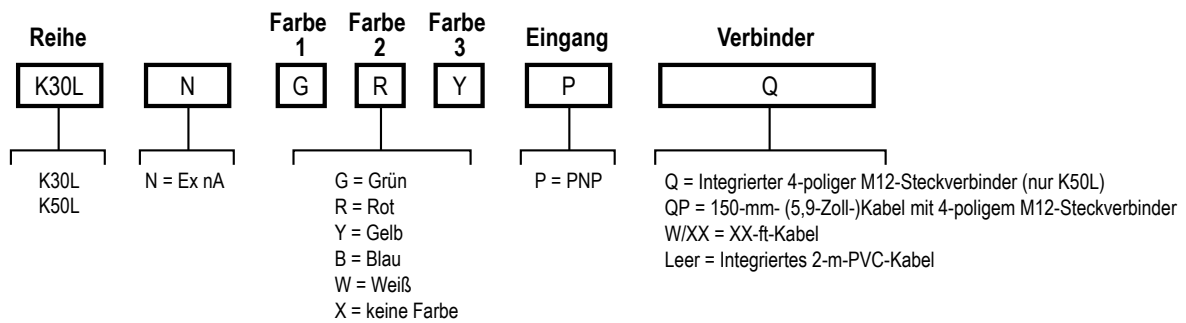


Datenblatt



- Zum Gebrauch in Gefahrenbereichen
- Zertifizierungen: ATEX, CSA c/us, UKCA und IECEx
- Vollvergossen, erfüllt Schutzart IP67/IP69K gemäß DIN 40050-9
- Ausführungen mit 1, 2 oder 3 Farben erhältlich; 5 verschiedene Farben erhältlich

Ausführungen



K30L-Ausführungen

Ausführung	Anschluss	LED-Funktion	Eingang
K30LNGXXP	Integriertes 2-m- (6,5-ft-)PVC-Kabel	1 Farbe: Grün	PNP
K30LNYXXP		1 Farbe: Gelb	
K30LNRXXP		1 Farbe: Rot	
K30LNBXXP		1 Farbe: Blau	
K30LNWXXP		1 Farbe: Weiß	
K30LNGRXP		2 Farben: Grün, Rot	
K30LNGYXP		2 Farben: Grün, Gelb	
K30LNGYXP		2 Farben: Rot, Gelb	
K30LNGRYP		3 Farben: Grün, Rot, Gelb	

K50L-Ausführungen

Ausführung	Anschluss ¹	LED-Funktion	Eingang
K50LNGXXPQ	Integrierter 4-poliger M12-Steckverbinder	1 Farbe: Grün	PNP
K50LNYXXPQ		1 Farbe: Gelb	
K50LNRXXPQ		1 Farbe: Rot	
K50LNBXXPQ		1 Farbe: Blau	
K50LNWXXPQ		1 Farbe: Weiß	
K50LNGRXPQ		2 Farben: Grün, Rot	
K50LNGYXPQ		2 Farben: Grün, Gelb	
K50LNGYXPQ		2 Farben: Rot, Gelb	
K50LNGRYPQ		3 Farben: Grün, Rot, Gelb	

Installationsanleitung

Ex/HazLoc-Anwendungen

**WARNUNG:**

- **Standorte in explosionsfähigen Atmosphären/Gefahrenbereichen**
- Der Anwender hat dafür Sorge zu tragen, dass sämtliche lokalen, nationalen und EU-weiten Gesetze, Vorschriften und Bestimmungen zur Installation und Anwendung dieser Vorrichtung bei jedem konkreten Einsatz befolgt werden. Diese Vorrichtung muss von einer sachkundigen Person installiert werden. ²Dabei müssen die Anweisungen in diesem Handbuch und alle geltenden Sicherheitsvorschriften beachtet werden.

**WARNUNG:**

- **Explosionsgefahr**
- Das Gerät erst trennen, nachdem die Stromzufuhr abgeschaltet wurde oder nachdem sichergestellt wurde, dass der Bereich ungefährlich ist.

**VORSICHT:**

- **Elektrostatische Entladung (ESD): Besondere Bedingungen für die sichere Verwendung**
- Teile des Gehäuses sind nicht leitend und können elektrostatische Entladungen erzeugen. Dabei können sich Funken bilden.
- Reinigen Sie das Gerät nur mit einem feuchten Tuch.

Allgemeine Bemerkungen und Bedingungen für die Verwendung

- Siehe Technische Daten und Schaltpläne für wichtige Informationen über Geräteparameter, zulässige Standorte, elektrische Anschlüsse und Zertifizierungen.
- Zusätzlich zu der oben genannten Warnung bezüglich der Verantwortung des Anwenders muss die Installation folgende Anforderungen erfüllen:
 - Alle Installationen müssen mit den Anweisungen des Herstellers übereinstimmen.
 - Installationen in den USA: Die einschlägigen Anforderungen des National Electric Code® (ANSI/NFPA-70 NEC®).
 - Installationen in Kanada: Die einschlägigen Anforderungen des Canadian Electrical Code (CSA C22.1).
 - ATEX- und IECEx-Installationen: Die einschlägigen Anforderungen nach EN IEC 60079-14 und die geltenden nationalen Vorschriften.
 - Nur Ausführungen mit Steckverbinder (QD): Verwenden Sie Banner-Anschlussleitungen vom Typ **MQDC-4##** (siehe [Anschlussleitungen](#) auf Seite 4) oder geeignete Anschlussleitungen mit M12-Steckverbinder und Gewinde-Befestigungsmutter (siehe [Spezifikationen](#) auf Seite 3). Die Anschlussleitung muss mit der Befestigungsmutter für einen M12x1-Steckverbinder sicher befestigt werden, um ein Lösen des Anschlusses zu verhindern. Maximales Drehmoment des Verbinders: 8,1 Nm (6 ft-lbs.)
- Versuchen Sie nicht, Reparaturen an dieser Vorrichtung vorzunehmen. Die Vorrichtung enthält keine am Einsatzort auszuwechselnden Teile oder Komponenten. Manipulationen und/oder der Austausch von Bauteilen, die nicht vom Hersteller stammen, können die sichere Verwendung des Systems beeinträchtigen.
- Die Schutzart von Gehäusen/Blenden in Bezug auf den Schutz gegen Staub kann durch die Installation der EZ-LIGHT(s) ungültig werden. Die Installation der EZ-LIGHT(s) in einem bestimmten Gehäuse/hinter einer bestimmten Blende muss unter Umständen von der zuständigen Kontrollbehörde abgenommen bzw. geprüft werden.
- Bei K50L-Installationen in staubigen Atmosphären die Eingangsbuchse des NPT-Leiters mit geeigneten Verdrahtungsmethoden gemäß dem Canadian Electrical Code (Kanada) und dem National Electric Code (USA) bzw. den örtlich geltenden Vorschriften anschließen.
- Die nicht leitungs-fähigen Materialien dieser Vorrichtung können für elektrostatische Aufladungen mit Entzündungspotenzial anfällig sein, und entsprechende Sicherheitsvorkehrungen müssen dagegen vorgenommen werden. Der Anwender/Installateur muss sicherstellen, dass die Ausrüstung nicht an einem Ort installiert wird, an dem sie äußeren Bedingungen (wie z. B. Hochdruckdampf) ausgesetzt sein könnte, die zum Aufbau elektrostatischer Ladungen führen können.
- Besteht die Wahrscheinlichkeit, dass die Geräte mit aggressiven Substanzen in Kontakt kommen können ³, so ist der Anwender dafür verantwortlich, geeignete Sicherheitsvorkehrungen ⁴ zu treffen, die Beschädigungen bzw. Beeinträchtigungen verhindern, damit die Schutzart nicht beeinträchtigt wird.

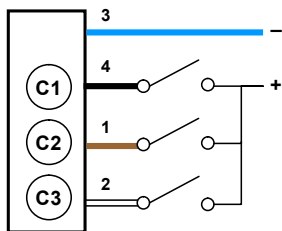
¹ Bei der Bestellung der Ausführung mit 150-mm- (6-in-)PVC-Kabel mit 4-poligem M12-Schnellanschluss die Endung „Q“ in der Typenbezeichnung durch „QP“ ersetzen. Beispiel: K50LIGXXPQP. Ausführungen mit Schnellanschluss erfordern eine passende Anschlussleitung.

² Eine sachkundige Person ist eine Person, die durch ein anerkanntes Ausbildungs- oder Berufsabschlusszertifikat bzw. durch umfangreiche Kenntnisse und die entsprechende Ausbildung oder Erfahrung mit Erfolg nachweisen kann, dass sie in der Lage ist, Probleme bezüglich des in Frage stehenden Gegenstands und bei der Arbeit mit diesem zu lösen.

³ Aggressive Substanzen: z. B. flüssige Säuren oder Gase, die Metalle angreifen, oder Lösungsmittel, die Polymermaterialien beschädigen können

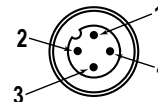
- Nur mit einem feuchten Tuch reinigen.
- Bei Anzeigen mit mehreren Farben darf nur eine Farbe gleichzeitig eingeschaltet sein.
- Die nominale Spannungsversorgung von 30 V muss so geschützt werden, dass Stoßspannungen auf höchstens 42 V begrenzt werden.
- Bei Installation von Ausführungen mit der Endung „Q“ oder „QP“ in der Typenbezeichnung muss der Steckverbinder bei der Installation geschützt werden, um die Schutzart IP67 bzw. IP69K zu gewährleisten.

Schaltplan



Leiterfarben 1 = Braun 2 = Weiß 3 = Blau 4 = Schwarz

Farbschlüssel C1 = Farbe 1 C2 = Farbe 2
C3 = Farbe 3



Spezifikationen

Betriebsspannung und -strom

10 V DC bis 30 V DC (max. 25 mA)

Anzeigen

Anzeige durch gesamten transparenten Licht streuenden Körper bzw. transparente Kuppel. Die LEDs werden unabhängig voneinander ausgewählt: Grün, Rot, Gelb, Blau oder Weiß; 1, 2 oder 3 Farben, je nach Ausführung. Für andere Farben/Kombinationen wenden Sie sich bitte an Banner Engineering.

Bauart

Sockel: Polycarbonat
Transparente Kuppel: Polycarbonat

Schutzart

IP67/IP69K nach DIN 40050-9

Genehmigungen

CSA-c/us

Gase und Dämpfe: Klasse I Zone 2 AEx/Ex nA IIC T4 Gc / Klasse I Div. 2 Gruppen ABCD

Staub: Klasse II Zone 22 AEx/Ex tc IIIC T135 °C Dc / Klasse II Div. 2 Gruppen EFG, Klasse III Abt. 2 (nur K50L)

CSA 14.2679646

ATEX/IECEX/UKCA

Gase und Dämpfe: II 3 G Ex nA IIC T4 Gc (Gruppe IIC Zone 2)

Staub: II 3 D Ex tc IIIC T135 °C Dc (Gruppe IIIC Zone 22)

Sira 13ATEX4271X

IECEX SIR 13.0099X

CSAE 21UKEX4683X

ATEX/UKCA: EN IEC 60079-0:2018 und EN 60079-15:2010

IECEX: IEC 60079-0:2017 Ed.7 und IEC 60079-15:2010 Ed.4

Anschlüsse

K30: Integriertes 2-m- (6,5-ft-)PVC-Kabel oder 150-mm- (5,9-Zoll-)PVC-Kabel mit 4-poligem M12-Steckverbinder

K50: Integrierter 4-poliger M12-Steckverbinder, integriertes 2-m- (6,5-ft-)PVC-Kabel oder 150-mm- (5,9-Zoll-)PVC-Kabel mit 4-poligem M12-Steckverbinder

Anschluss Anschlussleitungen mit 4-poligem M12-Steckverbinder (siehe [Anschlussleitungen](#) auf Seite 4): Einseitig vorkonfektioniertes Mehrleiterkabel, Buchse (mindestens): UL Typ 2517, Drahtstärke 0,205 mm² (24 AWG), geeignet für Temperaturen ≥ 80 °C; M12-Steckverbinder: gemäß IEC 61076-2-101, muss mit einer M12x1-Gewinde-Befestigungsmutter versehen sein.

Betriebsbedingungen

TA = -40 °C bis +50 °C (-40 °F bis +122 °F)

Zertifizierungen



Turck Banner LTD Blenheim House, Blenheim Court, Wickford, Essex SS11 8YT, Großbritannien

Banner Engineering Europa
Park Lane, Culliganlaan 2F bus 3, 1831 Diegem, BELGIEN

IEC IECEX SIR 13.0099X
ATEX Sira 13ATEX4271X
CSAE 21UKEX4683X
CSA CoC 2679646

Abbildung 1. K30L Produktetikett



Abbildung 2. K50L Produktetikett

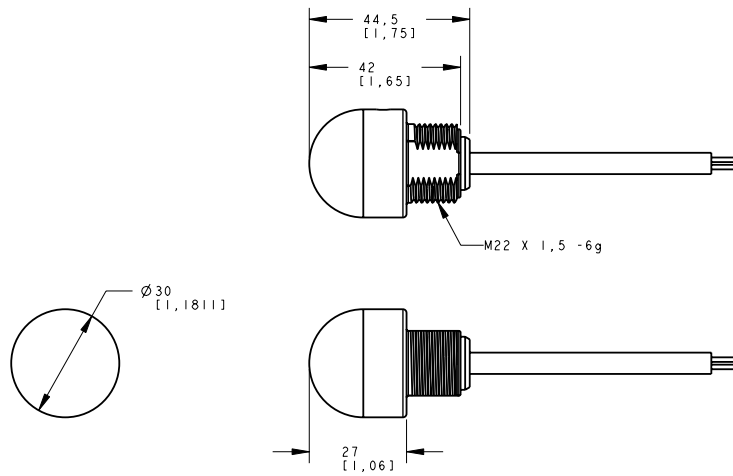


⁴ Geeignete Sicherheitsvorkehrung: z. B. regelmäßige Überprüfungen im Zuge der Routinekontrollen oder die Überprüfung des Geräts auf seine Beständigkeit gegenüber bestimmten Chemikalien anhand der Materialdatenblätter

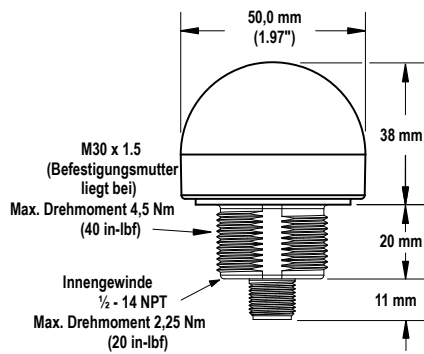
Abmessungen

Alle Maße sind in Millimetern [Zoll] aufgeführt, sofern nichts anderes angegeben ist.

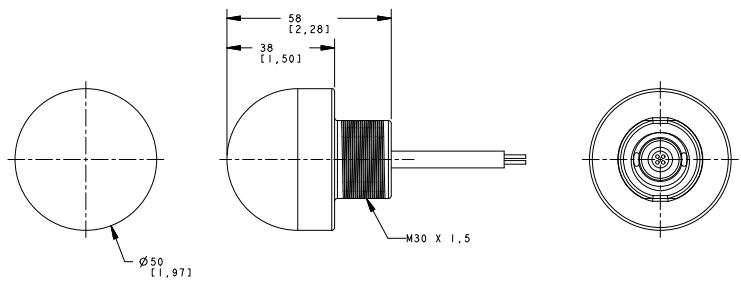
K30L-Ausführungen mit Kabel



K50L-Ausführungen mit Steckverbinder



K50L-Ausführungen mit Kabel



Anschlussleitungen

4-polige verschraubbare M12-Anschlussleitungen – einseitig vorkonfektioniert				
Typenbezeichnung	Länge	Typ	Abmessungen	Anschlussbelegung (Buchsen)
MQDC-406	2 m (6,56 ft)	Gerade		
MQDC-415	5 m (16,4 ft)			
MQDC-430	9 m (29,5 ft)			
MQDC-450	15 m (49,2 ft)			
MQDC-406RA	2 m (6,56 ft)	Abgewinkelt		
MQDC-415RA	5 m (16,4 ft)			
MQDC-430RA	9 m (29,5 ft)			
MQDC-450RA	15 m (49,2 ft)			

- 1 = Braun
- 2 = Weiß
- 3 = Blau
- 4 = Schwarz
- 5 = Nicht belegt

Beschränkte Garantie der Banner Engineering, Corp.

Die Banner Engineering Corp. gewährt auf ihre Produkte ein Jahr Garantie ab Versanddatum für Material- und Herstellungsfehler. Innerhalb dieser Garantiezeit wird die Banner Engineering Corp. alle Produkte aus der eigenen Herstellung, die zum Zeitpunkt der Rücksendung an den Hersteller innerhalb der Garantiedauer defekt sind, kostenlos reparieren oder austauschen. Diese Garantie gilt nicht für Schäden oder Verbindlichkeiten aufgrund von Missbrauch, unsachgemäßem Gebrauch oder unsachgemäßer Anwendung oder Installation des Banner-Produkts.

DIESE BESCHRÄNKTE GARANTIE IST AUSSCHLIESSLICH UND ERSETZT SÄMTLICHE ANDEREN AUSDRÜCKLICHEN UND STILLSCHWEIGENDEN GARANTIEEN (INSBESONDERE GARANTIEEN ÜBER DIE MARKTTAUGLICHKEIT ODER DIE EIGNUNG FÜR EINEN BESTIMMTEN ZWECK), WOBEI NICHT MASSGEBLICH IST, OB DIESE IM ZUGE DES KAUFABSCHLUSSES, DER VERHANDLUNGEN ODER DES HANDELS AUSGESPROCHEN WURDEN.

Diese Garantie ist ausschließlich und auf die Reparatur oder – im Ermessen von Banner Engineering Corp. – den Ersatz beschränkt. **IN KEINEM FALL HAFTET DIE BANNER ENGINEERING CORP. GEGENÜBER DEM KÄUFER ODER EINER ANDEREN NATÜRLICHEN ODER JURISTISCHEN PERSON FÜR ZUSATZKOSTEN, AUFWENDUNGEN, VERLUSTE, GEWINNEINBUSSEN ODER BEI LÄUFIG ENTSTANDENE SCHÄDEN, FOLGESCHÄDEN ODER BESONDERE SCHÄDEN, DIE SICH AUS PRODUKTMÄNGELN ODER AUS DEM GEBRAUCH ODER DER UNFÄHIGKEIT ZUM GEBRAUCH DES PRODUKTS ERGEBEN. DABEI IST NICHT MASSGEBLICH, OB DIESE IM RAHMEN DES VERTRAGS, DER GARANTIE, DER GESETZE, DURCH ZUWIDERHANDLUNG, STRENGE HAFTUNG, FAHRLÄSSIGKEIT ODER AUF ANDERE WEISE ENTSTANDEN SIND.**

Die Banner Engineering Corp. behält sich das Recht vor, das Produktmodell zu verändern, zu modifizieren oder zu verbessern, und übernimmt dabei keinerlei Verpflichtungen oder Haftung bezüglich eines zuvor von der Banner Engineering Corp. gefertigten Produkts. Der Missbrauch, unsachgemäße Gebrauch oder die unsachgemäße Anwendung oder Installation dieses Produkts oder der Gebrauch dieses Produkts für Personenschutzanwendungen, wenn das Produkt als für besagte Zwecke nicht beabsichtigt gekennzeichnet ist, führt zum Verlust der Produktgarantie. Jegliche Modifizierungen dieses Produkts ohne vorherige ausdrückliche Genehmigung von Banner Engineering Corp führen zum Verlust der Produktgarantie. Alle in diesem Dokument veröffentlichten Spezifikationen können sich jederzeit ändern. Banner behält sich das Recht vor, die Produktspezifikationen jederzeit zu ändern oder die Dokumentation zu aktualisieren. Die Spezifikationen und Produktinformationen in englischer Sprache sind gegenüber den entsprechenden Angaben in einer anderen Sprache maßgeblich. Die neuesten Versionen aller Dokumentationen finden Sie unter: www.bannerengineering.com.

Informationen zu Patenten finden Sie unter www.bannerengineering.com/patents.